

Nierdzewna umywalka SLUN 77, SLUN 77A

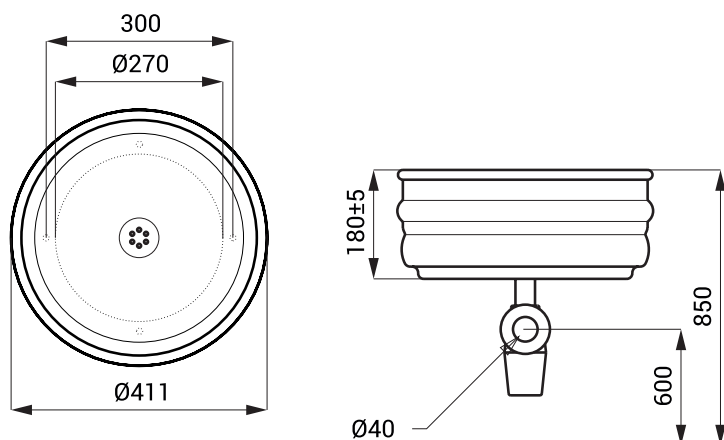


SLUN 77

Właściwości

- nierdzewna umywalka na blat
- montaż za pomocą śrub
- materiał AISI - 304
- powierzchnia matowa

Rozmiary



Specyfikacja dostawy

SLUN 77 - nr. wyr. 93774 - nierdzewna umywalka, syfon, śrub (4 szt.), podkładka (4 szt.)

Wyposażenie dodatkowe

SLU 60	- nr. wyr. 03600	automatyczna bateria umywalkowa, 24 V DC
SLU 60B	- nr. wyr. 03605	automatyczna bateria umywalkowa, 6 V
SLU 42K	- nr. wyr. 03420	automatyczna bateria umywalkowa, 24 V DC
SLU 42KB	- nr. wyr. 03425	automatyczna bateria umywalkowa, 6 V
SLU 43	- nr. wyr. 03430	automatyczna naścienna bateria umywalkowa, 24 V DC
SLU 43B	- nr. wyr. 03435	automatyczna naścienna bateria umywalkowa, 6 V
SLU 43KB	- nr. wyr. 03431	automatyczna naścienna bateria umywalkowa, 6 V

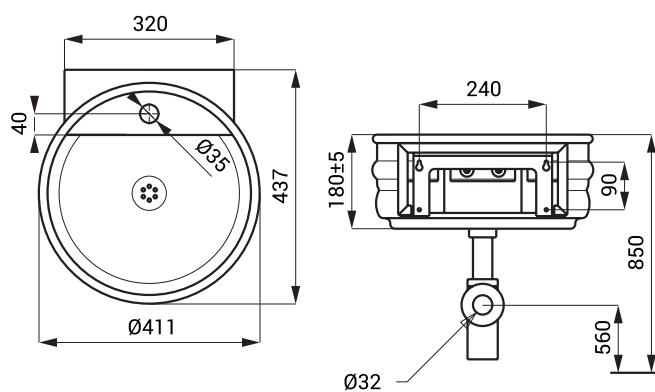


SLUN 77A

Właściwości

- nierdzewna wisząca umywalka
- z otworem pod baterie
- materiał AISI - 304
- powierzchnia matowa

Rozmiary



Specyfikacja dostawy

SLUN 77A- nr. wyr. 93775 nierdzewna umywalka, syfon, uchwyty montażowe