

Piezo ścienna bateria umywalkowa ze stali nierdzewnej SLU 44P

SANELA
we make water cool®

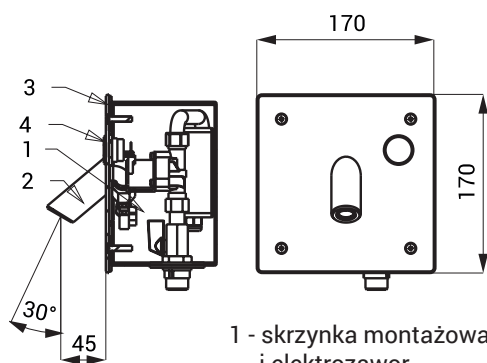


Właściwości



- oszczędny perlator, przepływ 6 l/min
- przepłukiwanie higieniczne
- wandaloodporna
- przeznaczona do więzień
- specjalna wylewka bateryjna „anti-suicide” przeciw samouszkodzeniu
- specjalna wandaloodporna płyta montażowa z elektroniką 3 mm, śruby zabezpieczające
- przeznaczony do podłączenia jednej wody ciepłej lub wcześniej zmieszanej
- reaguje na minimalny nacisk na piezo włącznik natychmiastowym włączeniem wody na wcześniej ustalony czas
- do wyłączenia dochodzi po wcześniej ustawionym czasie (możliwość regulowany w zakresie 2 - 62 sek.), standardowo 10 sek.
- dodatkowe naciśnięcie przycisku wyłącza wodę
- kontrola stanu baterii (w typie z indexem B)
- regulacji dokonujemy pilotem regulacyjnym SLD 04
- regulacja ciśnienia wody za pomocą zaworu kulowego

Schemat montażowy



- 1 - skrzynka montażowa i elektrozwór
- 2 - wylewka
- 3 - wandaloodporna płyta montażowa
- 4 - piezo przycisk

Dane techniczne

| | |
|--|--|
| Rozmiar płyty nierdzewnej | 170 x 170 x 3 mm |
| Rozmiar nierdzewnej skrzynki montażowej | 145 x 155 x 100 mm |
| Zasilanie | |
| ▪ SLU 44P | 24 V DC |
| ▪ SLU 44PB | 6 V |
| Pobór prądu | |
| ▪ przy napięci 24 V DC | 7 W |
| ▪ przy napięci 6 V | 3 W |
| Typ baterii | |
| ▪ 4 szt. AA alkalicznych baterii 1,5 V, 2700 mAh | około 2 lata (przy 100 włączeniach dziennie) |
| Zalecane ciśnienie wody | 0,1 - 0,6 MPa |
| Przepływ | 6 l/min. (inf. tech.) |
| Podłączenie wody | gwint G 1/2" |

Specyfikacja dostawy

- SLU 44P - nr. wyr. 43449 wylewka, nierdzewna płytka czołowa z elektroniką, nierdzewna skrzynka montażowa
SLU 44PB - nr. wyr. 64441 ze śrubunkiem, elektrozwór i zawór kulowy, śruby zabezpieczające (4 szt.), 4 szt. AA alkalicznych baterii 1,5 V, 2700 mAh (SLU 44PB)

Wyposażenie dodatkowe

- SLZ 01Y - nr. wyr. 05012 zasilacz 24 V DC do max. 5 szt. baterii umywalkowych
SLZ 01Z - nr. wyr. 05011 zasilacz 24 V DC do max. 9 szt. baterii umywalkowych
SLZ 04Y - nr. wyr. 05042 zasilacz 24 V DC na DIN listwy, do max. 5 szt. baterii umywalkowych
SLZ 04Z - nr. wyr. 05041 zasilacz 24 V DC na DIN listwy, do max. 9 szt. baterii umywalkowych
SLZ 04X - nr. wyr. 10049 zasilacz 24 V DC na DIN listwy, do max. 15 szt. baterii umywalkowych
SLZ 06 - nr. wyr. 05060 zasilacz 24 V DC do max. 1 szt. baterii umywalkowej
SLD 04 - nr. wyr. 07040 pilot regulacyjny do nastawienia parametrów
SLT 04 - nr. wyr. 09040 mieszacz termostatyczny 3/4", przepływ 28 l/min przy ciśnieniu 0,1 MPa
SLT 05 - nr. wyr. 09050 mieszacz termostatyczny 1/2", przepływ 42 l/min przy ciśnieniu 0,1 MPa
SLA 36 - nr. wyr. 06360 opakowanie 4 szt. baterii alkalicznych AA, 1,5 V, 2700 mAh (w typie z indexem B)
SLA 56A - nr. wyr. 06560 oszczędny perlator 3,8 l/min
SLA 56B - nr. wyr. 06561 oszczędny perlator 1,9 l/min