

Piezo ścienna bateria umywalkowa ze stali nierdzewnej z mieszaczem termostaticznym SLU 09PTB

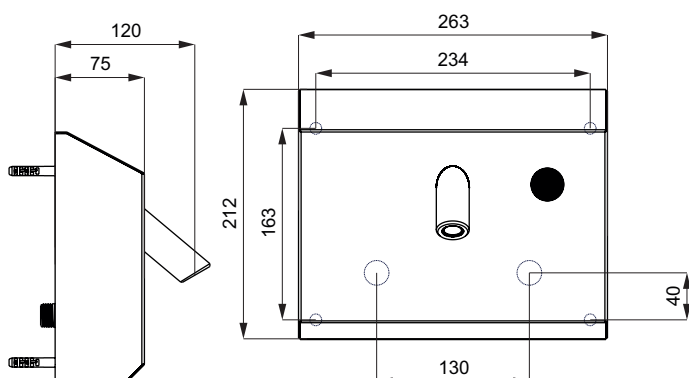


Właściwości



- oszczędny perlator, przepływ 6 l/min
- przepłukiwanie higieniczne
- wandaloodporna
- przeznaczona do więzień
- specjalna wylewka bateryjna „anti-suicide” przeciw samouszkodzeniu
- specjalna obudowa ze stali nierdzewnej
- przeznaczony do podłączenia wody ciepłej i zimnej, ręczna regulacja temperatury na mieszaczu
- reaguje na minimalny nacisk na piezo włącznik natychmiastowym włączeniem wody na wcześniej ustalony czas
- do wyłączenia dochodzi po wcześniej ustawionym czasie (możliwość regulowany w zakresie 2 - 62 sek.), standardowo 10 sek.
- dodatkowe naciśnięcie przycisku wyłącza wodę
- kontrola stanu baterii
- regulacji dokonujemy pilotem regulacyjnym SLD 04

Rozmiary



Dane techniczne

Rozmiary	263 x 212 x 120 mm
Waga	3,44 kg
Grubość materiału ze stali	1,2 mm
Zasilanie	6 V
Pobór prądu	3 W
Typ baterii	
▪ 4 szt. AA alkalicznych baterii 1,5 V, 2700 mAh	około 2 lata (przy 100 włączeniach dziennie)
Zalecane ciśnienie wody	0,1 - 0,6 MPa
Przepływ	6 l/min. (inf. tech.)
Podłączenie wody	gwint G 1/2"

Specyfikacja dostawy

SLU 09PTB - nr. wyr. 13091 nierdzewna obudowa z wylewką, elektroniką, elektrozawór (1 szt.) i mieszacz termostaticzny (1 szt.), zawór kątowy z filtrem i z zaworem zwrotnym (2 szt.), specjalne śruby montażowe (2 szt.), 4 szt. AA alkalicznych baterii 1,5 V, 2700 mAh

Wyposażenie dodatkowe

- SLD 04 - nr. wyr. 07040 pilot regulacyjny do nastawienia parametrów
- SLA 36 - nr. wyr. 06360 opakowanie 4 szt. baterii alkalicznych AA, 1,5 V, 2700 mAh
- SLA 56A - nr. wyr. 06560 oszczędny perlator 3,8 l/min
- SLA 56B - nr. wyr. 06561 oszczędny perlator 1,9 l/min