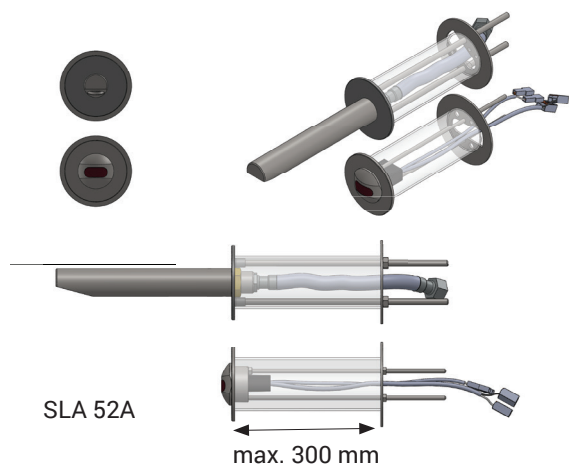


Zestaw montażowy do ściany dla SLU 39(X), SLU 39PX SLA 52A, SLA 52B



Właściwości

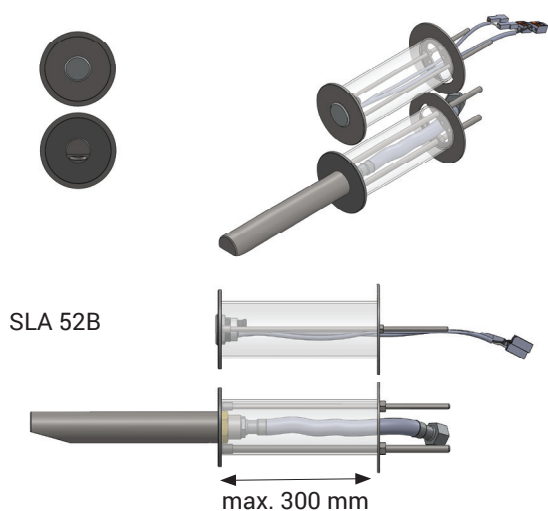
- jest przeznaczony do instalacji automatycznych ściennych baterii umywalkowych ze stali nierdzewnej (SLU 39, SLU 39X)
- montaż głowicy za pomocą pręta gwintowanego M4
- montaż wylewki za pomocą pręta gwintowanego M6
- aby korzystać z akcesoriów, należy w ścianie zabezpieczyć otwór rurą (Htem DN 50)

Dane techniczne

Grubość ściany max. 300 mm

Specyfikacja dostawy

SLA 52A - nr. wyr. 06520 pręt gwintowany M4 (2 szt.), pręt gwintowany M6 (2 szt.), nakrętki M4 (3 szt.), nakrętki M6 (2 szt.), podkładka (2 szt.), podkładka pod głowicę (1 szt.), przewody giętkie



Właściwości

- jest przeznaczony do instalacji piezo ściennych baterii umywalkowych ze stali nierdzewnej (SLU 39PX)
- montaż głowicy za pomocą pręta gwintowanego M4
- montaż wylewki za pomocą pręta gwintowanego M6
- aby korzystać z akcesoriów, należy w ścianie zabezpieczyć otwór rurą (Htem DN 50)

Dane techniczne

Grubość ściany max. 300 mm

Specyfikacja dostawy

SLA 52B - nr. wyr. 06521 pręt gwintowany M4 (2 szt.), pręt gwintowany M6 (2 szt.), nakrętki M4 (2 szt.), nakrętki M6 (2 szt.), podkładka (2 szt.), przewody giętkie