

Piezo ściennie baterie umywalkowe ze stali nierdzewnej SLU 39PX

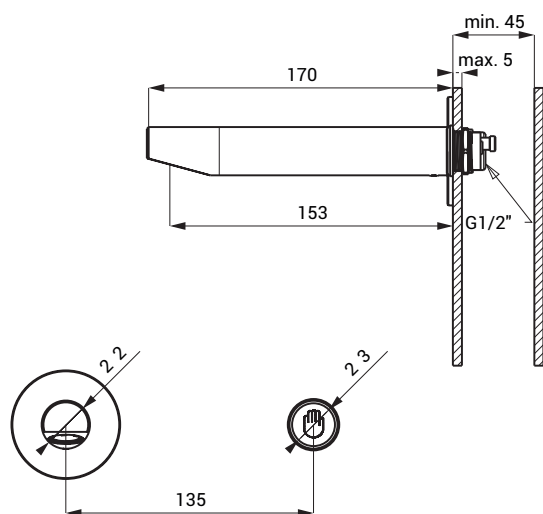


Właściwości



- oszczędny perlator, przepływ 6 l/min
- przepłukiwanie higieniczne
- technologia bezołowiowa
- montaż z drugiej strony ściany
- przeznaczony do montażu do ściany przy wykorzystaniu zestawu montażowego SLA 52B
- przeznaczony do montażu na płycie o maksymalnej grubości 5 mm
- przeznaczony do podłączenia jednej wody ciepłej lub wcześniej zmieszanej
- index X - powierzchnia matowa
- reaguje na minimalny nacisk na piezo włącznik natychmiastowym włączeniem wody na wcześniej ustalony czas
- do wyłączenia dochodzi po wcześniej ustawionym czasie (możliwość regulowany w zakresie 2 - 62 sek.), standardowo 10 sek.
- dodatkowe naciśnięcie przycisku wyłącza wodę
- kontrola stanu baterii (w typie z indexem B)
- regulacji dokonujemy pilotem regulacyjnym SLD 04

Schemat montażowy



Dane techniczne

Zasilanie

- SLU 39PX 24 V DC
- SLU 39PBX 6 V

Pobór prądu

- przy napięciu 24 V DC 7 W
- przy napięciu 6 V 3 W

Typ baterii

- 4 szt. AA alkalicznych baterii około 2 lata (przy 100 włączeniach dziennie)

Zalecane ciśnienie wody

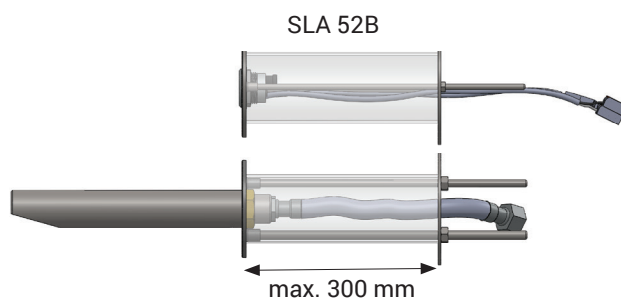
0,1 - 0,6 MPa

Przepływ

6 l/min. (inf. tech.)

Podłączenie wody

gwint G 1/2"



Specyfikacja dostawy

SLU 39PX - nr. wyr. 03394
SLU 39PBX - nr. wyr. 03395

wylewka, piezo elektronika, elektrozawór (1 szt.),
4 szt. AA alkalicznych baterii 1,5 V, 2700 mAh z pojemnikiem (SLU 39PBX)

Wyposażenie dodatkowe

SLZ 01Y	-	nr. wyr. 05012	zasilacz 24 V DC do max. 5 szt. baterii umywalkowych
SLZ 01Z	-	nr. wyr. 05011	zasilacz 24 V DC do max. 9 szt. baterii umywalkowych
SLZ 04Y	-	nr. wyr. 05042	zasilacz 24 V DC na DIN listwy, do max. 5 szt. baterii umywalkowych
SLZ 04Z	-	nr. wyr. 05041	zasilacz 24 V DC na DIN listwy, do max. 9 szt. baterii umywalkowych
SLZ 04X	-	nr. wyr. 10049	zasilacz 24 V DC na DIN listwy, do max. 15 szt. baterii umywalkowych
SLZ 06	-	nr. wyr. 05060	zasilacz 24 V DC do max. 1 szt. baterii umywalkowej
SLD 04	-	obj. č. 07040	pilot regulacyjny do nastawienia parametrów
SLT 04	-	nr. wyr. 09040	mieszacz termostatyczny 3/4", przepływ 28 l/min przy ciśnieniu 0,1 MPa
SLT 05	-	nr. wyr. 09050	mieszacz termostatyczny 1/2", przepływ 42 l/min przy ciśnieniu 0,1 MPa
SLT 07	-	nr. wyr. 09070	mieszacz termostatyczny 3/4", przepływ 43 l/min przy ciśnieniu 0,1 MPa
SLT 08	-	nr. wyr. 09080	mieszacz termostatyczny 1", przepływ 53 l/min przy ciśnieniu 0,1 MPa
SLT 09	-	nr. wyr. 09090	mieszacz termostatyczny 5/4", przepływ 82 l/min przy ciśnieniu 0,1 MPa
SLT 10	-	nr. wyr. 09100	mieszacz termostatyczny 6/4", przepływ 155 l/min przy ciśnieniu 0,1 MPa
SLA 36	-	nr. wyr. 06360	opakowanie 4 szt. baterii alkalicznych AA, 1,5 V, 2700 mAh (w typie z indexem B)
SLA 52B	-	nr. wyr. 06521	zestaw montażowy do ściany
SLA 56A	-	nr. wyr. 06560	oszczędny perlator 3,8 l/min
SLA 56B	-	nr. wyr. 06561	oszczędny perlator 1,9 l/min