

Piezo ścienna bateria umywalkowa ze stali nierdzewnej SLU 44PP

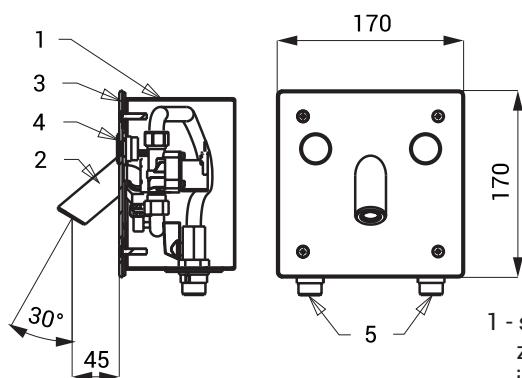


Właściwości



- oszczędny perlator, przepływ 6 l/min
- przepłukiwanie higieniczne
- wandaloodporna
- przeznaczona do więzień
- specjalna wylewka bateryjna „anti-suicide” przeciw samouszkodzeniu
- specjalna wandaloodporna płyta montażowa z elektroniką 3 mm, śruby zabezpieczające
- przeznaczony do podłączenia wody zimnej i wcześniej zmieszanej, wzajemna blokada przycisków piezo
- reaguje na minimalny nacisk na piezo włącznik natychmiastowym włączeniem wody na wcześniej ustalony czas
- do wyłączenia dochodzi po wcześniej ustawionym czasie (możliwość regulowany w zakresie 5 - 155 sek.), standardowo 5 sek.
- dodatkowe naciśnięcie przycisku wyłącza wodę
- regulacji dokonujemy pilotem regulacyjnym SLD 06
- regulacja ciśnienia wody za pomocą zaworu kulowego

Schemat montażowy



- 1 - skrzynka montażowa z zaworami elektromagnetycznymi i zaworami kulowymi
- 2 - wylewka
- 3 - wandaloodporna płyta montażowa
- 4 - piezo przycisk
- 5 - przyłącze wodne

Dane techniczne

Rozmiar płyty nierdzewnej	170 x 170 x 3 mm
Rozmiar nierdzewnej skrzynki montażowej	145 x 155 x 100 mm
Zasilanie	
▪ SLU 44PP	24 V DC
Pobór prądu	7 W
▪ przy napięci 24 V DC	
Zalecane ciśnienie wody	0,1 - 0,6 MPa
Przepływ	6 l/min. (inf. tech.)
Podłączenie wody	gwint G 1/2"

Specyfikacja dostawy

SLU 44PP - nr. wyr. 64442 wylewka, nierdzewna płyta z dwoma przyciskami piezo i elektroniką, nierdzewna skrzynka montażowa ze śrubunkiem, elektrozawór (2 szt.), zawór kulowy (2 szt.), śruby zabezpieczające (4 szt.)

Wyposażenie dodatkowe

SLZ 01Y	- nr. wyr. 05012	zasilacz 24 V DC do max. 5 szt. baterii umywalkowych
SLZ 01Z	- nr. wyr. 05011	zasilacz 24 V DC do max. 9 szt. baterii umywalkowych
SLZ 04Y	- nr. wyr. 05042	zasilacz 24 V DC na DIN listwy, do max. 5 szt. baterii umywalkowych
SLZ 04Z	- nr. wyr. 05041	zasilacz 24 V DC na DIN listwy, do max. 9 szt. baterii umywalkowych
SLZ 04X	- nr. wyr. 10049	zasilacz 24 V DC na DIN listwy, do max. 15 szt. baterii umywalkowych
SLZ 06	- nr. wyr. 05060	zasilacz 24 V DC do max. 1 szt. baterii umywalkowej
SLD 06	- nr. wyr. 07060	pilot regulacyjny do nastawienia parametrów
SLT 04	- nr. wyr. 09040	mieszacz termostatyczny 3/4", przepływ 28 l/min przy ciśnieniu 0,1 MPa
SLT 05	- nr. wyr. 09050	mieszacz termostatyczny 1/2", przepływ 42 l/min przy ciśnieniu 0,1 MPa
SLA 56A	- nr. wyr. 06560	oszczędny perlator 3,8 l/min
SLA 56B	- nr. wyr. 06561	oszczędny perlator 1,9 l/min