

Automatyczna naścienna bateria umywalkowa SLU 42K

SANELA
we make water cool®

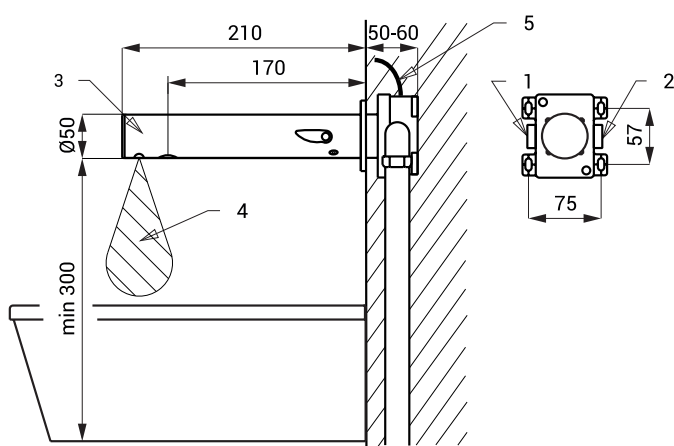


Właściwości



- oszczędny perlator, przepływ 6 l/min
- przepłukiwanie higieniczne
- baterie do podłączenia ciepłej i zimnej wody, regulacja temperatury za pomocą regulatora
- reaguje na obecność ręki w zasięgu działania czujnika natychmiastowym włączeniem wody
- do wyłączenia dochodzi po wyjęciu rąk po wcześniej ustalonym czasie (możliwość regulacji w zakresie 0,25 - 7,75 sek.)
- funkcja bezpiecznego zamknięcia wypływu wody po 5 minutach nieprzerwanego wypływu
- kontrola stanu baterii (w typie z indexem B)
- możliwość przełączenia funkcji na START/STOP
- regulacji dokonujemy pilotem regulacyjnym SLD 03

Schemat montażowy



- 1 - przyłącze wodne
- 2 - podłączenie zimnej wody
- 3 - wylewka z elektroniką
- 4 - strefa zasięgu czujnika
- 5 - przewód zasilający

Dane techniczne

Rozmiar skrzynki montażowej	90 x 80 x 40 mm
Zasilanie	24 V DC
▪ SLU 42K	6 V
▪ SLU 42KB	
Pobór prądu	
▪ przy napięciu 24 V DC	3 W
▪ przy napięciu 6 V	2 W
Typ baterii	
▪ 4 szt. AA alkalicznych baterii 1,5 V, 2700 mAh	około 2 lata (przy 100 włączeniach dziennie)
Zasięg	
▪ standardowe	0,11 - 0,15 m
▪ w systemie START/STOP	0,05 - 0,15 m
Zalecane ciśnienie wody	0,1 - 0,6 MPa
Przepływ	6 l/min. (inf. tech.)
Podłączenie wody	gwint G 1/2"

Specyfikacja dostawy

- SLU 42K - nr. wyr. 03420 wylewka z regulacją temperatury, elektroniką i elektrozaworem, plastikowa skrzynka
SLU 42KB - nr. wyr. 03425 montażowa, 4 szt. AA alkalicznych baterii 1,5 V, 2700 mAh (SLU 42KB)

Wyposażenie dodatkowe

- SLZ 01Y - nr. wyr. 05012 zasilacz 24 V DC do max. 10 szt. baterii umywalkowych
SLZ 01Z - nr. wyr. 05011 zasilacz 24 V DC do max. 20 szt. baterii umywalkowych
SLZ 04Y - nr. wyr. 05042 zasilacz 24 V DC na DIN listwy, do max. 10 szt. baterii umywalkowych
SLZ 04Z - nr. wyr. 05041 zasilacz 24 V DC na DIN listwy, do max. 20 szt. baterii umywalkowych
SLZ 04X - nr. wyr. 10049 zasilacz 24 V DC na DIN listwy, do max. 30 szt. baterii umywalkowych
SLD 03 - nr. wyr. 07030 pilot regulacyjny do nastawienia parametrów
SLA 36 - nr. wyr. 06360 opakowanie 4 szt. baterii alkalicznych AA, 1,5 V, 2700 mAh (w typie z indexem B)
SLA 56A - nr. wyr. 06560 oszczędny perlator 3,8 l/min
SLA 56B - nr. wyr. 06561 oszczędny perlator 1,9 l/min