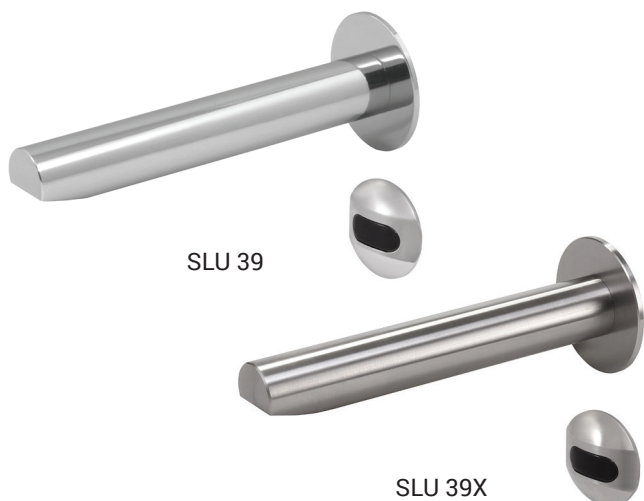


Automatyczne ściennie baterie umywalkowe ze stali nierdzewnej SLU 39, SLU 39X

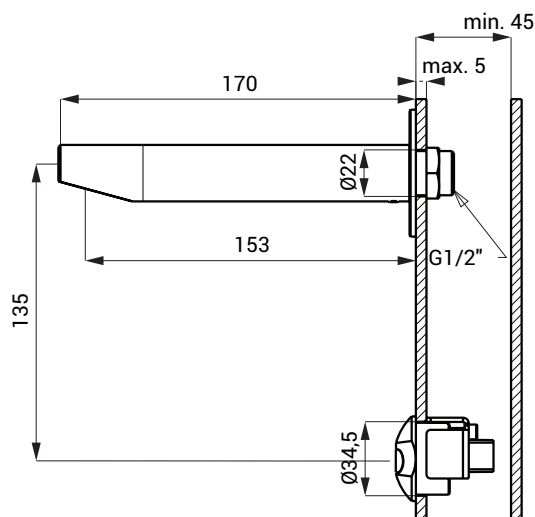


Właściwości



- oszczędny perlator, przepływ 6 l/min
- przepłukiwanie higieniczne
- technologia bezołowiowa
- montaż z drugiej strony ściany
- przeznaczony do montażu do ściany przy wykorzystaniu zestawu montażowego SLA 52A
- przeznaczony do montażu na płycie o maksymalnej grubości 5 mm
- przeznaczony do podłączenia jednej wody ciepłej lub wcześniej zmieszanej
- index X - powierzchnia matowa
- reaguje na obecność ręki w zasięgu działania czujnika natychmiastowym włączeniem wody
- do wyłączenia wody dochodzi po wyjęciu rąk po wcześniej ustalonym czasie (możliwość regulacji w zakresie 0,25 - 7,75 sek.)
- funkcja bezpiecznego zamknięcia wypływu wody po 5 minutach nieprzerwanego wypływu
- kontrola stanu baterii (w typie z indexem B)
- możliwość przełączenia funkcji na START/STOP
- regulacji dokonujemy pilotem regulacyjnym SLD 03

Schemat montażowy



Dane techniczne

Zasilanie

- SLU 39, SLU 39X 24 V DC
- SLU 39B, SLU 39BX 6 V

Pobór prądu

- przy napięciu 24 V DC 7 W
- przy napięciu 6 V 3 W

Typ baterii

- 4 szt. AA alkalicznych baterii 1,5 V, 2700 mAh około 2 lata (przy 100 włączeniach dziennie)

Zasięg

- standardowe 0,23 - 0,31 m
- w systemie START/STOP 0,05 - 0,15 m

Zalecane ciśnienie wody

- 0,1 - 0,6 MPa

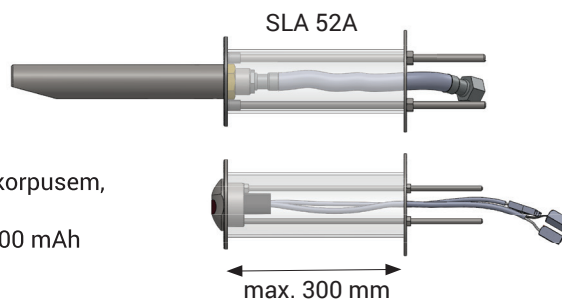
Przepływ

Podłączenie wody

- 6 l/min. (inf. tech.) gwint G 1/2"

Specyfikacja dostawy

SLU 39	- nr. wyr. 03390	wylewka, elektronika zintegrowana z korpusem,
SLU 39B	- nr. wyr. 03392	elektrozawór (1 szt.),
SLU 39X	- nr. wyr. 03391	4 szt. AA alkalicznych baterii 1,5 V, 2700 mAh
SLU 39BX	- nr. wyr. 03393	z pojemnikiem (w typie z indexem B)



Automatyczne baterie umywalkowe

Wyposażenie dodatkowe

SLZ 01Y	-	nr. wyr. 05012	zasilacz 24 V DC do max. 5 szt. baterii umywalkowych
SLZ 01Z	-	nr. wyr. 05011	zasilacz 24 V DC do max. 9 szt. baterii umywalkowych
SLZ 04Y	-	nr. wyr. 05042	zasilacz 24 V DC na DIN listwy, do max. 5 szt. baterii umywalkowych
SLZ 04Z	-	nr. wyr. 05041	zasilacz 24 V DC na DIN listwy, do max. 9 szt. baterii umywalkowych
SLZ 04X	-	nr. wyr. 10049	zasilacz 24 V DC na DIN listwy, do max. 15 szt. baterii umywalkowych
SLZ 06	-	nr. wyr. 05060	zasilacz 24 V DC do max. 1 szt. baterii umywalkowej
SLD 03	-	nr. wyr. 07030	pilot regulacyjny do nastawienia parametrów
SLT 04	-	nr. wyr. 09040	mieszacz termostatyczny 3/4", przepływ 28 l/min przy ciśnieniu 0,1 MPa
SLT 05	-	nr. wyr. 09050	mieszacz termostatyczny 1/2", przepływ 42 l/min przy ciśnieniu 0,1 MPa
SLT 07	-	nr. wyr. 09070	mieszacz termostatyczny 3/4", przepływ 43 l/min przy ciśnieniu 0,1 MPa
SLT 08	-	nr. wyr. 09080	mieszacz termostatyczny 1", przepływ 53 l/min przy ciśnieniu 0,1 MPa
SLT 09	-	nr. wyr. 09090	mieszacz termostatyczny 5/4", przepływ 82 l/min przy ciśnieniu 0,1 MPa
SLT 10	-	nr. wyr. 09100	mieszacz termostatyczny 6/4", przepływ 155 l/min przy ciśnieniu 0,1 MPa
SLA 36	-	nr. wyr. 06360	opakowanie 4 szt. baterii alkalicznych AA, 1,5 V, 2700 mAh (w typie z indexem B)
SLA 52A	-	nr. wyr. 06520	zestaw montażowy do ściany
SLA 56A	-	nr. wyr. 06560	oszczędny perlator 3,8 l/min
SLA 56B	-	nr. wyr. 06561	oszczędny perlator 1,9 l/min