

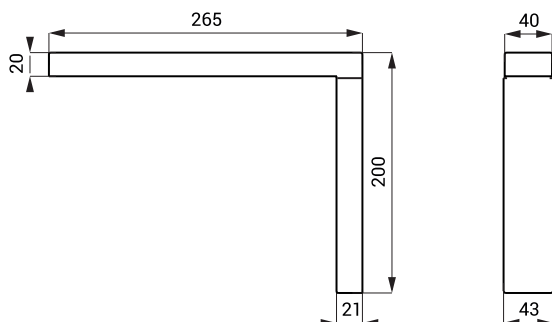
## Wspornik do SLUN 10 SLZN 81



### Właściwości

- wspornik ze stali nierdzewnej przeznaczone wyłącznie do dłuższych lub nietypowych rynien umywalkowych SLUN 10, SLUN 81, SLUN 82 i SLUN 83
- zapewnia bezpieczeństwo i wytrzymałość
- materiał AISI - 304
- możliwa dostawa zgodnie z życzeniem klienta AISI - 316L (w typie z indexem L)
- powierzchnia matowa

### Rozmiary



### Dane techniczne

|   |  |
|---|--|
| <b>Rozmiary</b>                               | 265 x 43 x 200 mm  |
| <b>Waga</b>                                   | 0,57 kg  |
| <b>Grubość materiału ze stali nierdzewnej</b> | 1,5 mm   |
| <b>Maksymalne obciążenie wspornika</b>        | 40 kg (w przypadku montażu w ścianie murowanej, betonowej) |

### Specyfikacja dostawy

SLZN 81 - nr. wyr. 85810 wspornik ze stali nierdzewnej (1 szt.)  
SLZN 81L - nr. wyr. 85811