



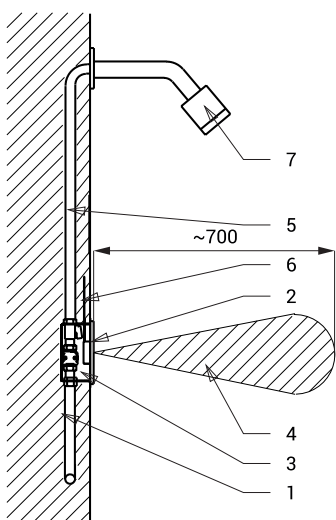
SLS 01AK

Właściwości



- przepłukiwanie higieniczne
- przeznaczone do podłączenia zimnej wody lub wcześniej zmieszanej
- reaguje na obecność osoby w zasięgu działania czujnika włączeniem wody
- do wyłączenia wody dochodzi po odejściu osoby z zasięgu (możliwość regulacji w zakresie 0,25 - 7,75 sek), standardowo 3 sek.
- funkcja bezpiecznego zamknięcia wypływu wody po 5 minutach nieprzerwanego wypływu
- kontrola stanu baterii (w typie z indexem B)
- możliwość przełączenia funkcji na START/STOP
- regulacji dokonujemy pilotem regulacyjnym SLD 03

Schemat montażowy



- 1 - dopływ wody
- 2 - nierdzewna płytka czołowa z elektroniką
- 3 - skrzynka montażowa
- 4 - strefa zasięgu czujnika
- 5 - odpływ wody
- 6 - przewód zasilający
- 7 - wylewka prysznicowa (nie znajduje się w wyposażeniu)

Dane techniczne

Rozmiar płyty nierdzewnej	170 x 170 x 10 mm
Rozmiar skrzynki montażowej	140 x 140 x 75 mm
Zasilanie	
▪ SLS 01AK	24 V DC
▪ SLS 01AKB	6 V
Pobór prądu	
▪ przy napięciu 24 V DC	7 W
▪ przy napięciu 6 V	3 W
Typ baterii	
▪ 4 szt. AA alkalicznych baterii 1,5 V, 2700 mAh	około 2 lata (przy 100 włączeniach dziennie)
Zasięg	
▪ standardowe	0,27 - 0,35 m
▪ w systemie START/STOP	0,05 - 0,15 m
Zalecane ciśnienie wody	0,1 - 0,6 MPa
Przepływ	12 l/min. (inf. tech.)
Podłączenie wody	gwint G 3/4"
Wyjście wody	gwint G 3/4"

Specyfikacja dostawy

SLS 01AK - nr. wyr. 02012
SLS 01AKB - nr. wyr. 12017

nierdzewna płytka czołowa z elektroniką, plastikowa skrzynka montażowa ze śrubunkiem, elektrozwór i zawór kulowy, 4 szt. AA alkalicznych baterii 1,5 V, 2700 mAh (SLS 01AKB)

Wyposażenie dodatkowe

SLZ 01Y - nr. wyr. 05012	zasilacz 24 V DC do max. 5 szt. pryszniców
SLZ 01Z - nr. wyr. 05011	zasilacz 24 V DC do max. 9 szt. pryszniców
SLZ 04Y - nr. wyr. 05042	zasilacz 24 V DC na DIN listwy, do max. 5 szt. pryszniców
SLZ 04Z - nr. wyr. 05041	zasilacz 24 V DC na DIN listwy, do max. 9 szt. pryszniców
SLZ 04X - nr. wyr. 10049	zasilacz 24 V DC na DIN listwy, do max. 15 szt. pryszniców
SLZ 06 - nr. wyr. 05060	zasilacz 24 V DC do max. 1 szt. prysznicza
SLD 03 - nr. wyr. 07030	pilot regulacyjny do nastawienia parametrów
SLT 04 - nr. wyr. 09040	mieszacz termostatyczny 3/4", przepływ 28 l/min przy ciśnieniu 0,1 MPa
SLT 05 - nr. wyr. 09050	mieszacz termostatyczny 1/2", przepływ 42 l/min przy ciśnieniu 0,1 MPa
SLT 07 - nr. wyr. 09070	mieszacz termostatyczny 3/4", przepływ 43 l/min przy ciśnieniu 0,1 MPa
SLT 08 - nr. wyr. 09080	mieszacz termostatyczny 1", przepływ 53 l/min przy ciśnieniu 0,1 MPa
SLT 09 - nr. wyr. 09090	mieszacz termostatyczny 5/4", przepływ 82 l/min przy ciśnieniu 0,1 MPa
SLT 10 - nr. wyr. 09100	mieszacz termostatyczny 6/4", przepływ 155 l/min przy ciśnieniu 0,1 MPa
SLA 03 - nr. wyr. 06030	wylewka prysznicowa wandaloodporna z regulacją kąta wypływu wody
SLA 13 - nr. wyr. 06130	wylewka prysznicowa wandaloodporna z regulacją kąta wypływu wody
SLA 14 - nr. wyr. 06140	wylewka prysznicowa wandaloodporna
SLA 39 - nr. wyr. 06390	wylewka prysznicowa wandaloodporna
SLA 40 - nr. wyr. 06400	wylewka prysznicowa wandaloodporna z regulacją kąta wypływu wody
SLA 36 - nr. wyr. 06360	opakowanie 4 szt. baterii alkalicznych AA, 1,5 V, 2700 mAh (w typie z indexem B)