

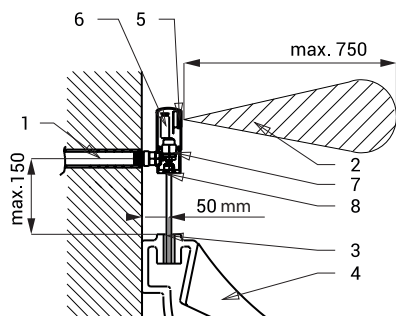
# Automatyczny ścienny splukiwacz pisuarowy SLP 09K



## Właściwości

- przeznaczony do pisuarów z natynkowym dopływem wody
- reakcja na obecność osoby przebywającej przed pisuaem w odległości max. 0,7 m od czujnika przez okres dłuższy niż 7,5 sek.
- do splukiwania dochodzi po odejściu osoby
- czas włączenia czujnika do regulacji od 0,5 do 15,5 sek.
- regulacji dokonujemy pilotem regulacyjnym SLD 03
- funkcja samoczynnego splukiwania po 24 godziny od ostatniego splukania
- kontrola stanu baterii
- regulacja ciśnienia wody za pomocą zaworu kulowego

## Schemat montażowy



- 1 - dopływ wody
- 2 - strefa zasięgu czujnika
- 3 - wylewka
- 4 - pisuar
- 5 - elektronika
- 6 - baterie
- 7 - elektrozawór
- 8 - obudowa chromowana

## Dane techniczne

<b>Rozmiar obudowa chromowana</b>	140 x 50 mm
<b>Zasilanie</b>	9 V
<b>Pobór prądu</b>	
▪ przy napięciu 9 V	2 W
<b>Typ baterii</b>	
▪ litowa 9 V/1200 mAh	około 2 lata (przy 100 włączeniach dziennie)
<b>Zasięg</b>	0,6 - 0,75 m
<b>Zalecane ciśnienie wody</b>	0,1 - 0,6 MPa
<b>Przepływ</b>	18 l/min (inf. tech.)
<b>Podłączenie wody</b>	gwint G 1/2"
<b>Wyjście wody</b>	rurka o średnicy 15 mm
<b>Długość rurki</b>	205 mm

## Specyfikacja dostawy

SLP 09K - nr. wyr. 01092 obudowa chromowana z elektroniką, elektrozawór, zawór kulowy ze śrubunkiem, nierdzewna osłonka, rurka, gumowa uszczelka, litowa bateria SLA 09

## Wyposażenie dodatkowe

- SLD 03 - nr. wyr. 07030 pilot regulacyjny do nastawienia parametrów  
SLA 09 - nr. wyr. 06090 litowa bateria 9 V/1200 mAh