

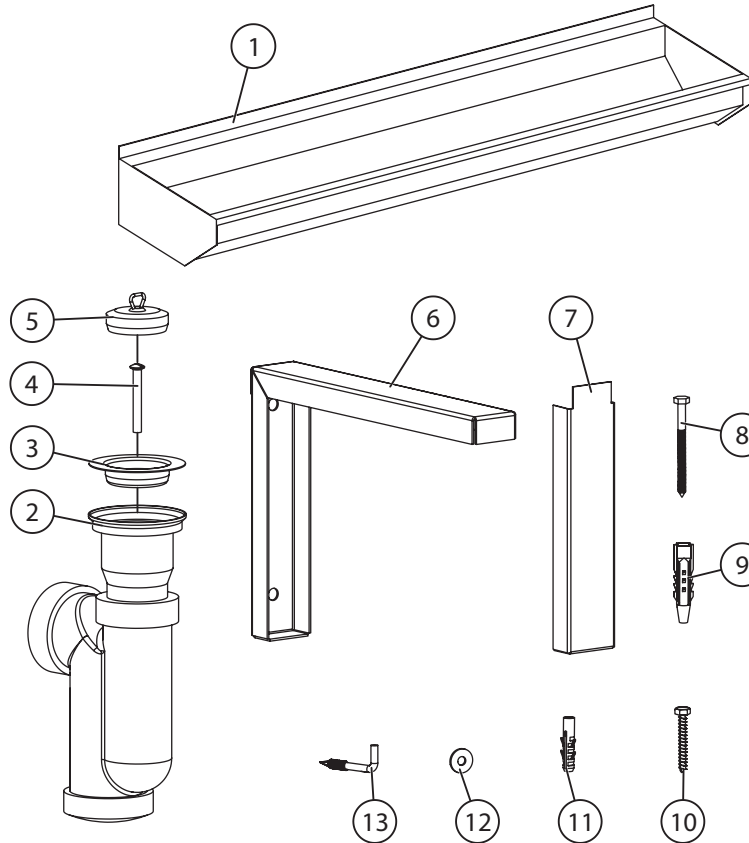


Nerezový žlab hranatý neopláštěný, délka 1900 mm, AISI-304  
Stainless steel trough without apron, AISI 304, 1900 mm

- |                          |                          |                            |                          |
|--------------------------|--------------------------|----------------------------|--------------------------|
| CS Montážní návod        | RU Инструкция по монтажу | RO Instrucțiuni de montaj  | NL Montage instructie    |
| SK Montážny návod        | DE Montageanleitung      | ES Manual de instrucciones | LT Montavimo instrukcija |
| EN Mounting instructions | PL Instrukcja montażu    | FR Notice de montage       | HU Szerelési útmutató    |

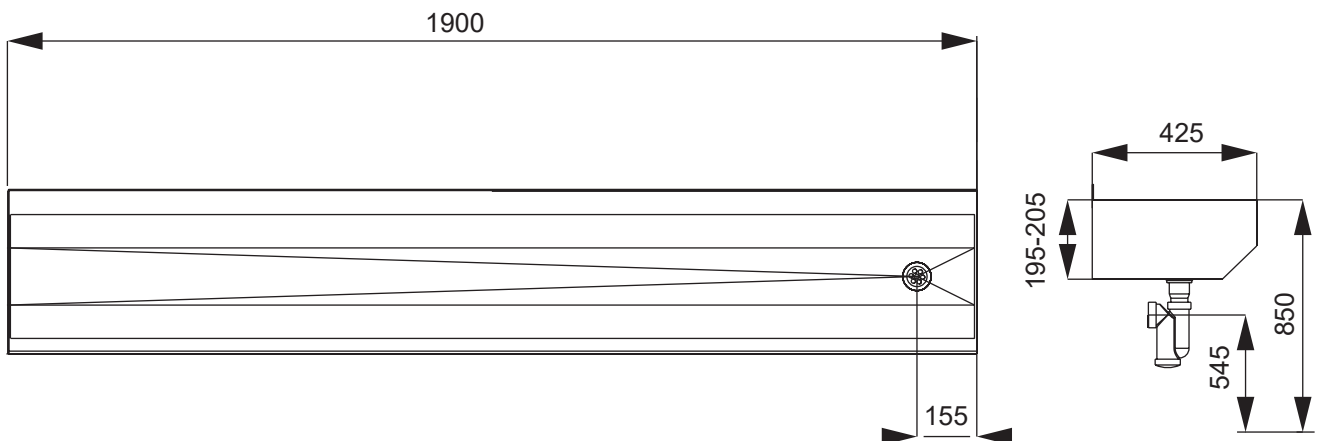
- |                         |                          |                         |                          |
|-------------------------|--------------------------|-------------------------|--------------------------|
| CS Specifikace dodávky  | RU Спецификация поставки | RO Componente livrate   | NL Leveringsomvang       |
| SK Špecifikácia dodávky | DE Lieferumfang          | ES Función estándar     | LT Tiekimo specifikacija |
| EN Supplied equipment   | PL Specyfikacja dostawy  | FR Equipements fournies | HU Tartozékok            |

SLUN 10C - Obj. č. (Code Nr.) - 93101



| Pozice / Position | Obj. číslo / Order num. | Počet / Quantity | Poznámky / Note |
|-------------------|-------------------------|------------------|-----------------|
| 1                 | 50653                   | 1                |                 |
| 2                 |                         | 1                |                 |
| 3                 |                         | 1                |                 |
| 4                 |                         | 1                |                 |
| 5                 |                         | 1                |                 |
| 6                 |                         | 1                |                 |
| 7                 |                         | 1                |                 |
| 8                 |                         | 2                | 5x70            |
| 9                 |                         | 2                | Ø 10            |
| 10                | 45847                   | 2                | 6x45            |
| 11                | 45782                   | 4                | Ø 8             |
| 12                | 45836                   | 2                |                 |
| 13                | 45838                   | 2                | 4,5x50          |

- |               |                |                |               |
|---------------|----------------|----------------|---------------|
| CS Rozměry    | RU Размеры     | RO Dimensiuni  | NL Afmetingen |
| SK Rozmery    | DE Abmessungen | ES Dimensiones | LT Dydis      |
| EN Dimensions | PL Rozmiary    | FR Dimensions  | HU Méretek    |

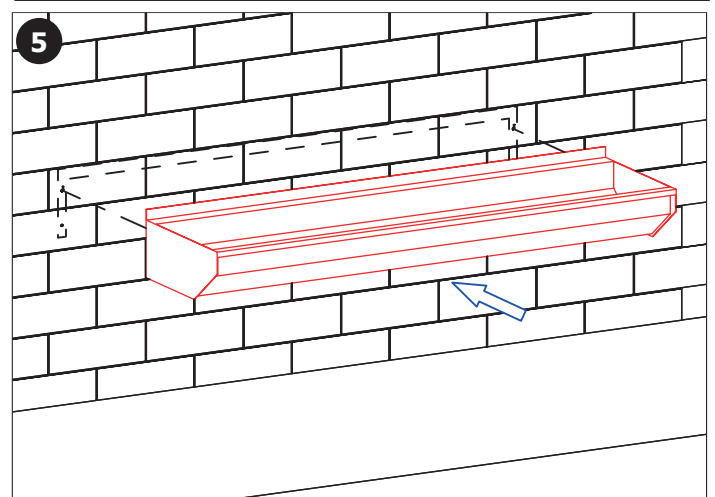
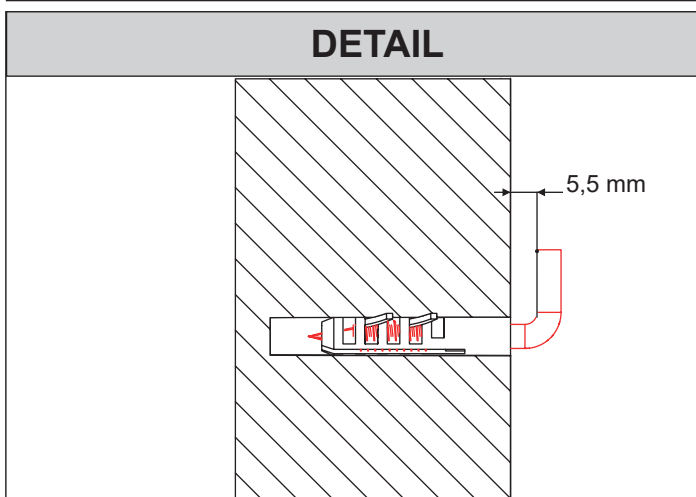
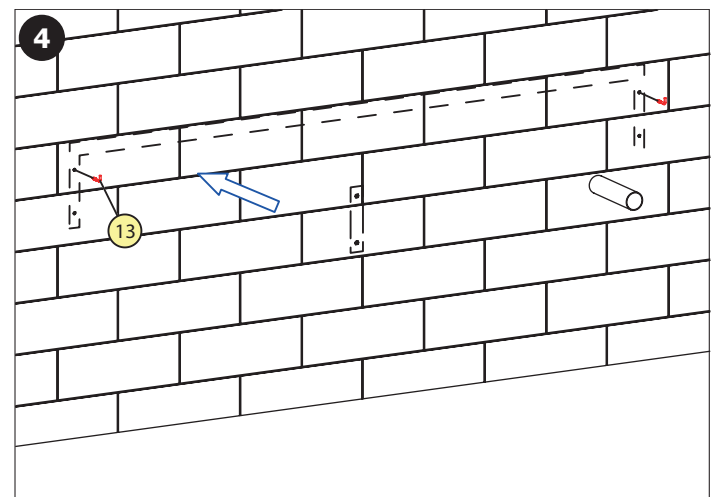
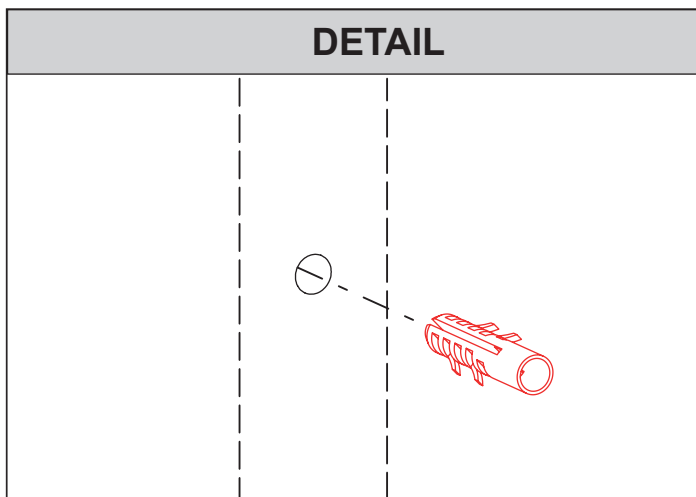
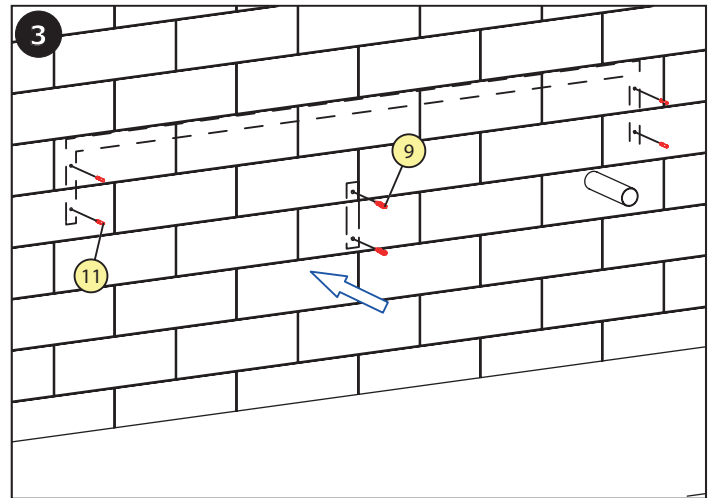
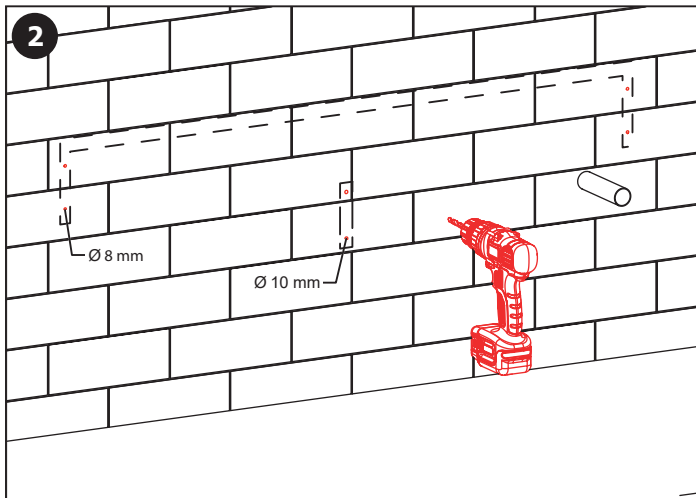
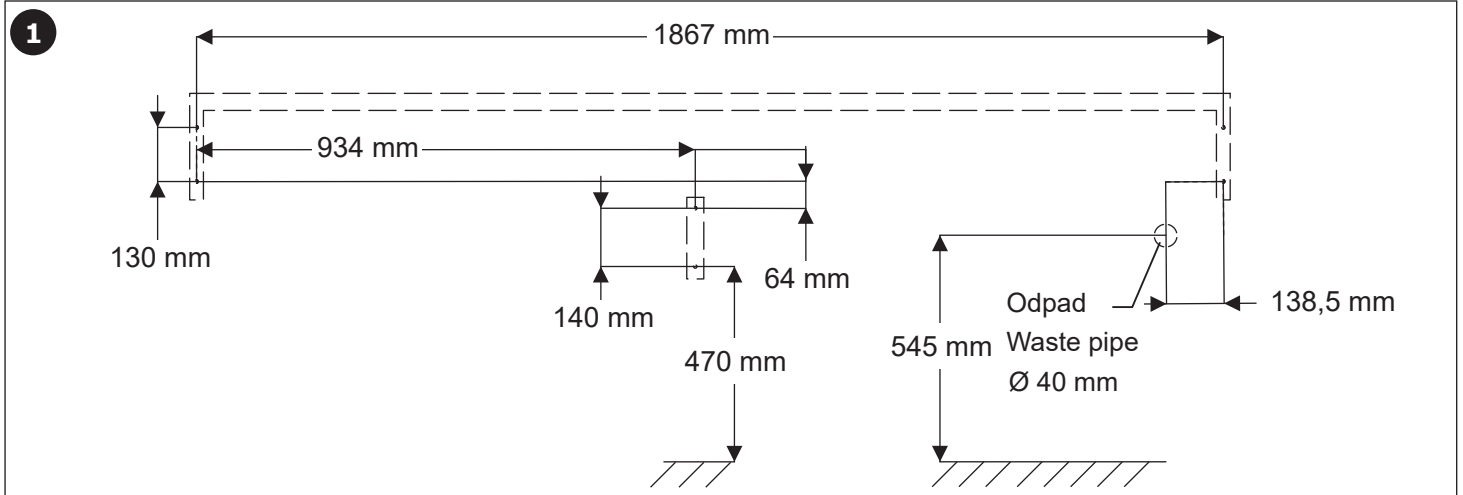


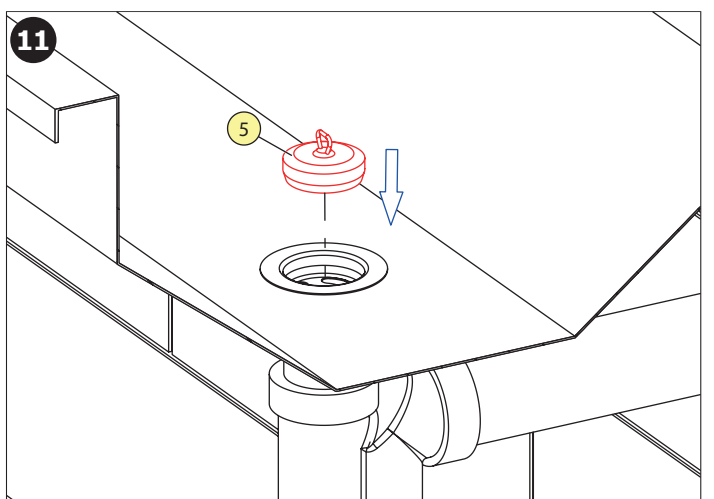
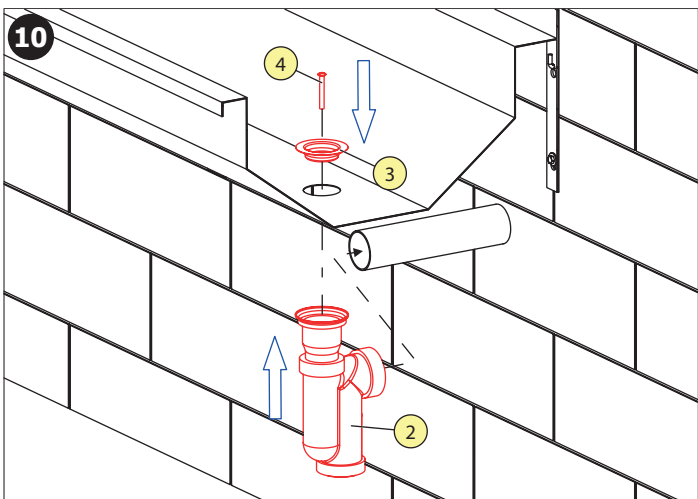
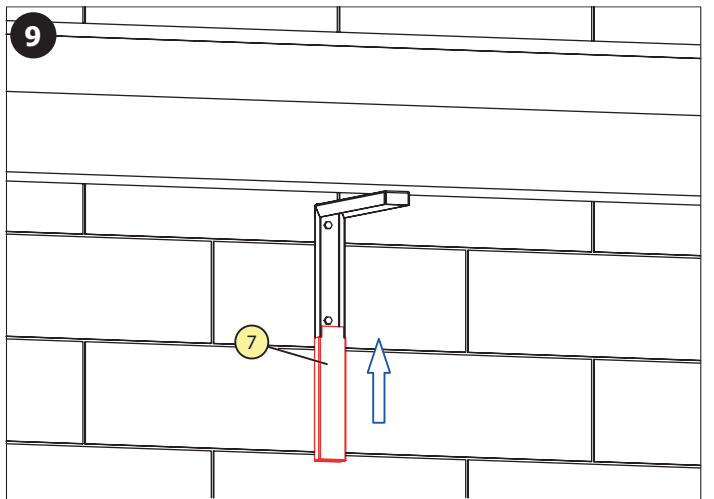
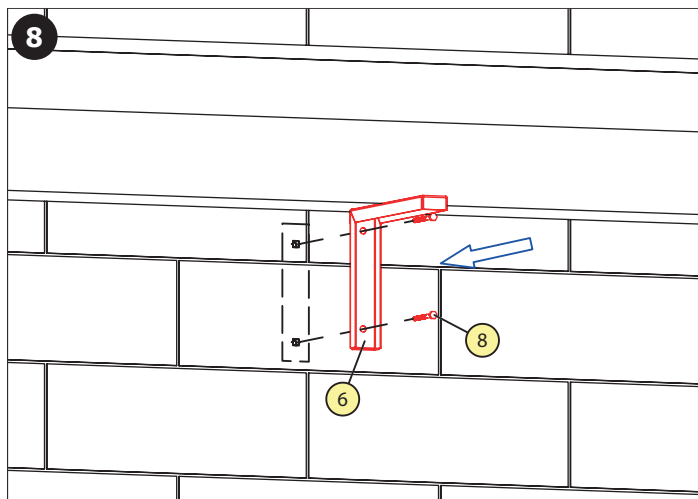
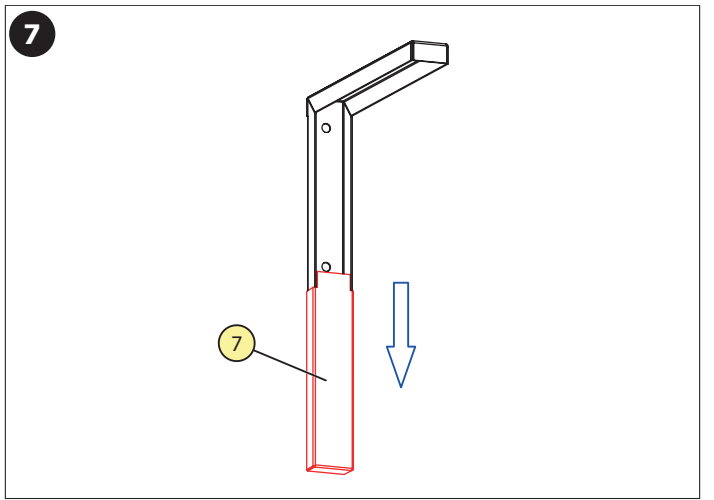
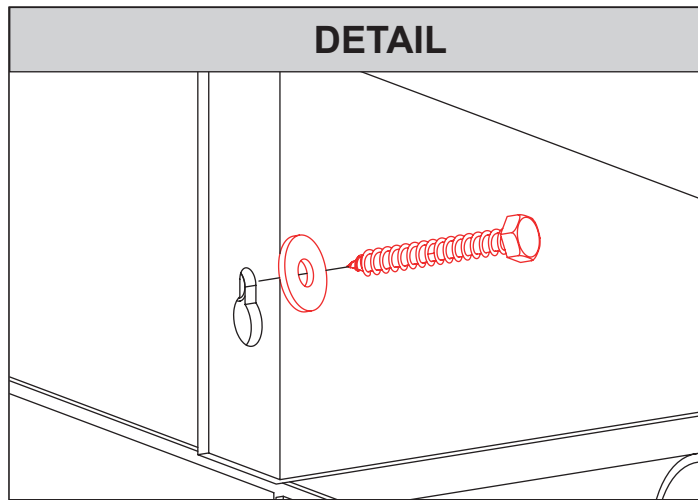
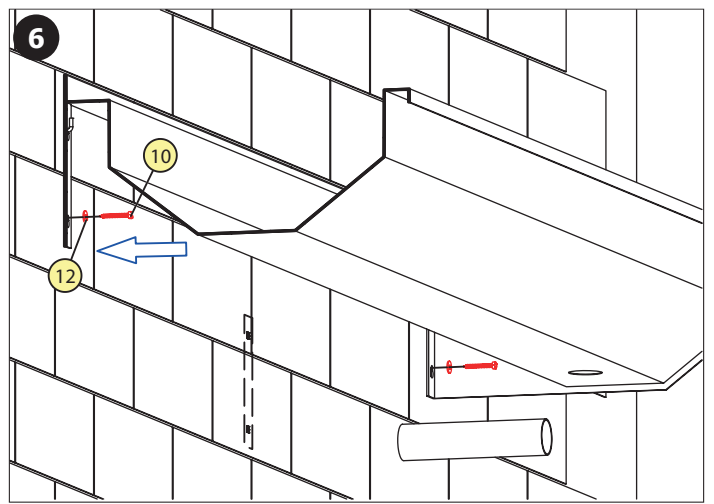
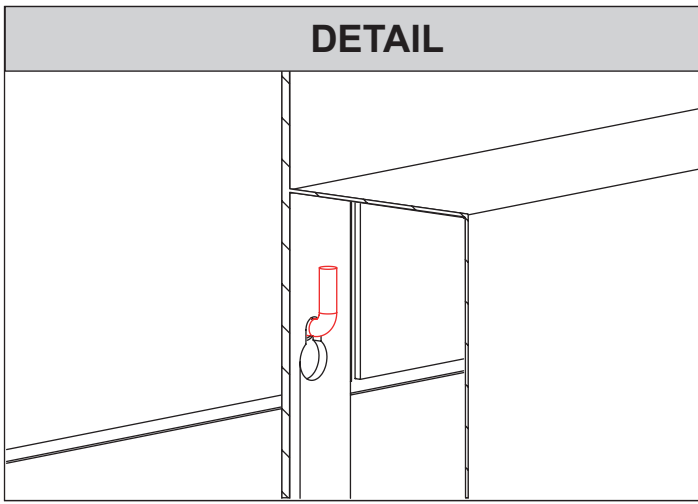
CS Instalace  
SK Inštalácia  
EN Installation

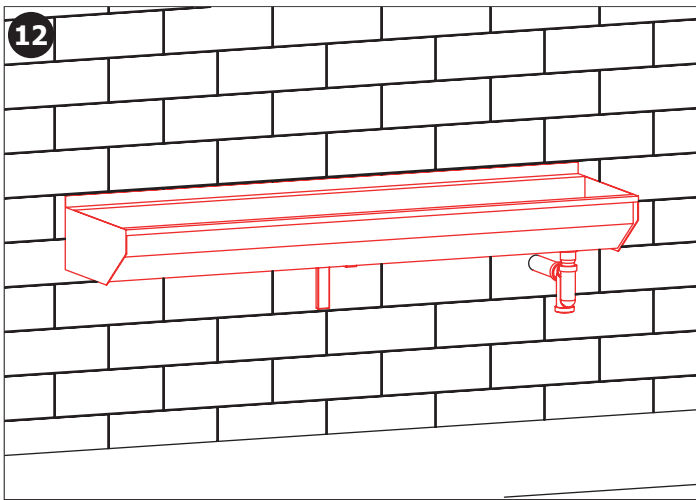
RU Схема включения и монтажа  
DE Installation  
PL Instalacja

RO Instalare  
ES Instalación  
FR Installation

NL Installatie  
LT Montavimo ir įjungimo schema  
HU Beüzemelés







(CS) Další informace    (RU) Дополнительные информации    (RO) Mai multe informații urmează    (NL) Meer informatie  
 (SK) Ďalšie informácie    (DE) Weitere Informationen    (ES) Más información    (LT) Daugiau informacijos  
 (EN) More information    (PL) Więcej informacji    (FR) Plus d'information    (HU) További információ

**CS**

Veškeré nerezové díly je možné čistit pouze vodou, mýdlem a měkkým hadrem. V žádném případě není možné použít agresivní a abrazivní čisticí prostředky. Doporučujeme použít k čištění výrobek SLA 37 z nabídky Sanela.  
 Po vybalení výrobku je nutné s obalem postupovat podle zákona o obalech.  
 Výrobce ujišťuje, že na výrobek je vydáno prohlášení o shodě v souladu se zákonem č. 22/1997 Sb.

**SK**

Všetky nerezové diely je možné čistiť iba vodou, mydlom a jemnou handričkou, v žiadnom prípade nie je možné použiť agresívne a abrazívne čistiace prostriedky. Doporučujeme použiť k čisteniu výrobok SLA 37 z ponuky Sanela.  
 Po vybalení výrobku je potrebné s obalom postupovať podľa zákona o obaloch.  
 Výrobca garantuje, že na výrobok je vydávané prehlásenie o shode v súlade so zákonom č. 22/1997 Sb.

**EN**

All stainless steel components should be cleaned only by water soap and soft rag. It is strictly forbidden to use aggressive and abrasive cleansers! We recommend to use for cleaning the product SLA 37 from SANELA assortment.  
 It is necessary to proceed according to the law about packaging material after unpacking of the product.  
 Producer assures that this product has declaration of conformity in accordance with the regulation 73/23/EHS and 92/31/EHS.

**RU**

Все нержавеющей части можно чистить только водой, мылом и мягкой тряпкой. Ни в коем случае нельзя применять агрессивные и абразивные чистящие средства. Мы предлагаем использовать для очистки изделие SLA 37 из ассортимента в компании SANELA.  
 Утилизация упаковочного материала должна производиться в соответствии с законом.  
 Производитель подтверждает, что у этого изделия есть Декларация Соответствия в соответствии с нормами 73/23/EHS и 92/31/EHS.

**DE**

Alle Edelstahlteile und Chromierenteile wird möglich nur mit Wasser, Seife und weichem Tuch putzen. Nicht aggressive und abradierende Putzmittel benutzen! Wir empfehlen für die Reinigung das Produkt SLA 37, welches im SANELA – Sortiment erhältlich ist.  
 Dies ist erforderlich auf der Grundlage der gesetzlichen Bestimmungen für die Rücknahme und/oder Entsorgung von Verpackungsmaterial.  
 Wir, SANELA spol. s r.o. erklären dass dieser Product ist in Übereinstimmung mit die nächste Norm: 73/23/EHS und 92/31/EHS.

**PL**

Wszystkie wyroby ze stali nierdzewnej można czyścić tylko wodą, mydłem i miękką szmatką. W żadnym przypadku nie można czyścić środkami chemicznymi. Zaleca się używanie środka czyszczącego o nazwie SLA 37 z oferty Saneli.  
 Po wypakowaniu urządzenia zaleca się postępować zgodnie z instrukcją obsługi.  
 Producent posiada na swoje wyroby deklaracje zgodności na podstawie przepisu c.73/23/EHS i 92/31/EHS.

**RO**

Componentele cromate și din oțel inox se vor curăța numai cu detergenți normali, apă și săpun. Este interzisă folosirea substanțelor și materialelor abrazive. Pentru întreținerea produselor din oțel inox recomandăm soluția SLA 37.  
 Gestionarea ambalajelor se va realiza conform legislației în vigoare.  
 Producătorul garantează că aceste produse au declarații de conformitate care respectă reglementările 73/23/EHS și 92/31/EHS.

**ES**

Todas las piezas de acero inoxidable se pueden limpiar con agua, jabón y un paño suave. En cualquier caso, no es posible utilizar productos de limpieza agresivos y abrasivos. Recomendamos utilizar un producto de limpieza SLA 37 de Sanela.  
 Después de desembalar el producto es necesario proceder con el embalaje en acuerdo con la ley de los embalajes.  
 El productor asegura que este producto tiene declaración de conformidad de acuerdo con la ley núm. 73/23/EHS y 92/31/EHS.

**FR**

Tous les composants en acier inoxydable doivent être nettoyés avec de l'eau savonneuse et un chiffon doux. Il est strictement interdit d'utiliser des nettoyeurs agressifs et abrasifs. Nous recommandons d'utiliser pour le nettoyage le produit SLA 37 de SANELA assortment.  
 Conformément à la loi, il est nécessaire de se conformer à la procédure de déballage du produit.  
 Le fabricant garantit que ce produit est en conformité avec la réglementation 73/23/EHS et 92/31/EHS.

**NL**

Alle roestvaststalen onderdelen moeten schoongemaakt worden met water, zeep en een zachte doek. Het is ten strengste verboden om een agressief en/of schurend middel te gebruiken. Wij bevelen aan om het schoonmaakmiddel van Sanela te gebruiken (SLA 37).  
 Het is verplicht om de wet in acht te nemen betreffende het omgaan met verpakkingsmateriaal.  
 De producten worden geleverd met een verklaring van overeenstemming met 73/23/EHS en 92/31/EHS.

**LT**

Valymui naudoti tik vandenį, muilą ir minkštą medžiagą. Jokiu būdu negalima naudoti abrazyvinių medžiagų turinčių priemonių. Mes siūlome gaminių valymui naudoti SLA 37 iš kompanijos SANELA asortimento.  
 Išpakavus produktą būtina laikytis taisyklių atsivėlgiant į medžiagą, iš kurios pagaminta pakuotė.  
 Gamintojas garantuoja, kad šis produktas turi atitiktis deklaraciją pagal reglamentą 73/23/EHS ir 92/31/EHS.

**HU**

A rozsdamentes részeket kizárólag vízzel, szappannal és puha kendővel szabad tisztítani. Agresszív, csiszoló hatású tisztítószernek használata tilos. Ajánljuk a Sanela SLA 37 típusú tisztítószerének használatát.  
 Mindez elengedhetetlen a törvényi rendelkezések szerint a cseréhez vagy az alkatrészpótláshoz.  
 A SANELA s pol s.r.o. kijelenti, hogy ez a termék az alábbi normáknak megfelelően készült: 73/023/EEC és 89/336/EEC. pótalkatrész biztosításához.