

Kombinowany automat do zamka drzwiowego SLZA 43A, SLZA 43AV



SANELA
we make water cool®



SLZA 43A



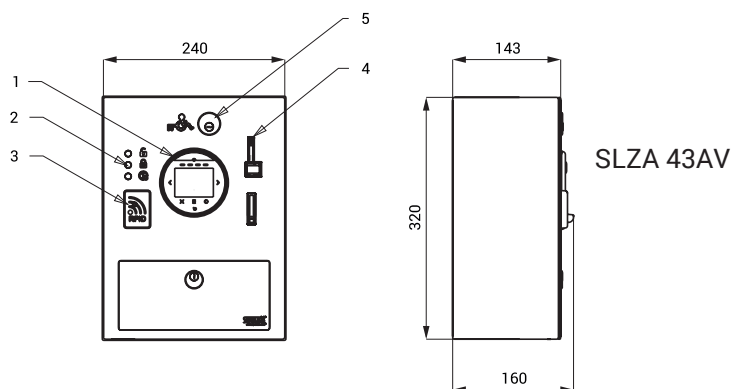
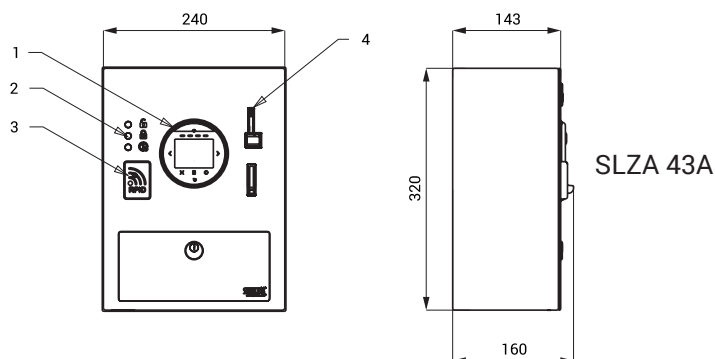
SLZA 43AV

Właściwości



- obejmuje sterowanie przez Bluetooth (aplikacja do sterowania Sanela dostępna do pobrania - płatna)
- dla osób niepełnosprawnych i o ograniczonej sprawności ruchowej
- wandaloodporna
- wielofunkcyjny terminal płatniczy do otwierania do 4 zamków drzwiowych
- wyboru zamka drzwi dokonuje się na wyświetlaczu terminala płatniczego
- płatność monetami, żetonami, przy użyciu żetonu RFID, płatność zbliżeniową kartą lub za pomocą Google Pay i Apple Pay
- automat dodaje monety, ale nie wraca
- po dokonaniu płatności automat otwiera wybrany zamek na określony czas
- opcja automatycznego powiadamiania o zapełnieniu kasy
- ustawianie parametrów i komunikacja z elektroniką za pomocą aplikacji sterującej Sanela (Bluetooth)
- indeks V - zamek euro
- zamykany na klucz
- przeznaczony do użytku wewnętrznego, zakres temperatury +5 do +40
- materiał AISI 304 (1.4301)
- powierzchnia matowa

Schemat montażowy



Dane techniczne

Zasilanie	24 V DC
Pobór mocy urządzenia w trybie bezczynności	8 W
Wejście zasilania z blokadą (zamkiem) 12 V DC	17,5 W
Wejście zasilania z blokadą (zamkiem) 24 V DC	15,5 W
Rodzaje monet	1, 2, i 5 złoty, 0,5, 1 i 2 EUR
Regulowany czas odblokowania	1 - 310 s
Regulowane minimum dla odblokowania	1 - 19 €, standardowe 1 €

- 1 - czytnik kart płatniczych
- 2 - wskaźnik
- 3 - czujnik płatności RFID
- 4 - wrzutnik
- 5 - zamek euro

Specyfikacja dostawy

- SLZA 43A - nr. wyr. 88438** nierdzewny automat płatniczy z elektroniką, modułem Bluetooth, wrzutnikiem, pojemnikiem na monety, czytnik kart płatniczych, czujnik płatności RFID, komplet kluczyków (2 szt.), oprogramowanie zamka drzwiowego
- SLZA 43AV - nr. wyr. 88439** nierdzewny automat płatniczy z elektroniką, modułem Bluetooth, wrzutnikiem, pojemnikiem na monety, czytnik kart płatniczych, czujnik płatności RFID, komplet kluczyków (2 szt.), oprogramowanie zamka drzwiowego, zamek euro

Automaty do monet i RFID

Wyposażenie dodatkowe

SLZ 01Y	- nr. wyr. 05012	zasilacz 24 V DC dla maks. 1 automat
SLZ 01Z	- nr. wyr. 05011	zasilacz 24 V DC dla maks. 3 automatów
SLZ 04Y	- nr. wyr. 05042	zasilacz 24 V DC na szynę DIN, dla maks. 1 automat
SLZ 04Z	- nr. wyr. 05041	zasilacz 24 V DC na szynę DIN, dla maks. 3 automatów
SLZ 04X	- nr. wyr. 10049	zasilacz 24 V DC na szynę DIN, dla maks. 5 automatów
SLZA 30	- nr. wyr. 89300	stacja programująca do chipów RFID
SLZA 30C	- nr. wyr. 89301	czytnik kredytów na chipie RFID
SLZA 30CZ	- nr. wyr. 89302	czytnik kredytów na chipie RFID - montaż do ściany
SLZA 38	- nr. wyr. 89380	stacja ładowania żetonów RFID
SLZA 50	- nr. wyr. 88500	zestaw 50 żetonów do automatów Sanela
SLZA 51	- nr. wyr. 88510	zestaw 50 chipów RFID do automatów, kolor żółty
SLZA 51B	- nr. wyr. 88511	zestaw 50 chipów RFID do automatów, kolor niebieski
SLZA 51R	- nr. wyr. 88512	zestaw 50 chipów RFID do automatów, kolor czerwony (żetonu nie można logować)
SLZA 55	- nr. wyr. 88551	zestaw 50 bransoletek RFID z chipem, kolor żółty
SLZA 58	- nr. wyr. 85580	zestaw części do wariantów zabudowy w ścianie
APLIKACJA SANELA CONTROL		można pobrać w App Store i Play Store



SLZA 30



SLZA 38



SLZA 30C



SLZA 30CZ



SLZA 50



1 szt. z kompletu 50 szt. chipów SLZA 51



1 szt. z kompletu 50 szt. chipów SLZA 51B



1 szt. z kompletu 50 szt. chipów SLZA 51R



SLZA 55



SLZA 58