

Piezo panel prysznicowy ze stali nierdzewnej SLZA 21P



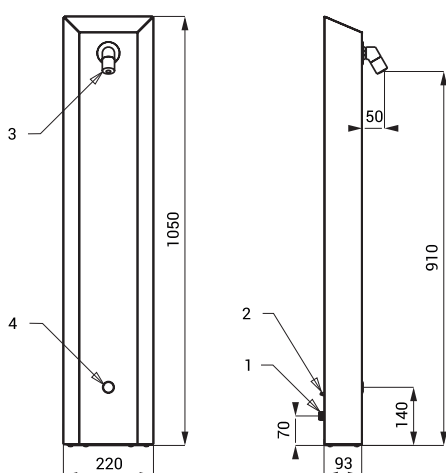
SLZA 21P

Właściwości



- przepłukiwanie higieniczne
- wandaloodporne
- panel prysznicowy z piezo włącznikiem do automatów na monety i żetony z indexem N
- przeznaczony do podłączenia zimnej wody lub wcześniej zmieszanej

Schemat montażowy



- 1 - dopływ wody
2 - zasilanie z automatu wrzutowego
3 - wylewka prysznicowa
4 - piezo włącznik

Dane techniczne

Rozmiar	1050 x 220 x 143 mm
Zalecane ciśnienie wody	0,1 - 0,6 MPa
Przepływ	9 l/min. (inf. tech.)
Podłączenie wody	gwint G 1/2"

Specyfikacja dostawy

SLZA 21P - nr. wyr. 88217

panel prysznicowy, elektrozwór (1 szt.), przewód giętkie, zawór kątowy z filtrem (1 szt.)

Wyposażenie dodatkowe

SLT 04 - nr. wyr. 09040
SLT 05 - nr. wyr. 09050

mieszacz termostatyczny 3/4", przepływ 28 l/min przy ciśnieniu 0,1 MPa
mieszacz termostatyczny 1/2", przepływ 42 l/min przy ciśnieniu 0,1 MPa

Przeznaczony dla produktów

SLZA 01N	- nr. wyr. 88013	automat na monety i żetony na jeden do trzech pryszniców
SLZA 01NZ	- nr. wyr. 88014	automat na monety i żetony na jeden do trzech pryszniców
SLZA 01LN	- nr. wyr. 88017	automat na monety i żetony na jeden do trzech pryszniców
SLZA 01LNZ	- nr. wyr. 88018	automat na monety i żetony na jeden do trzech pryszniców
SLZA 02N	- nr. wyr. 88023	automat na monety i żetony na cztery do dwunastu pryszniców
SLZA 02NZ	- nr. wyr. 88024	automat na monety i żetony na cztery do dwunastu pryszniców
SLZA 02LN	- nr. wyr. 88029	automat na monety i żetony na cztery do ośmiu pryszniców
SLZA 02LNZ	- nr. wyr. 88020	automat na monety i żetony na cztery do ośmiu pryszniców
SLZA 03N	- nr. wyr. 88033	automat na monety i żetony na jeden prysznic
SLZA 03NZ	- nr. wyr. 88034	automat na monety i żetony na jeden prysznic