

Automatyczny panel prysznicowy ze stali nierdzewnej SLZA 21



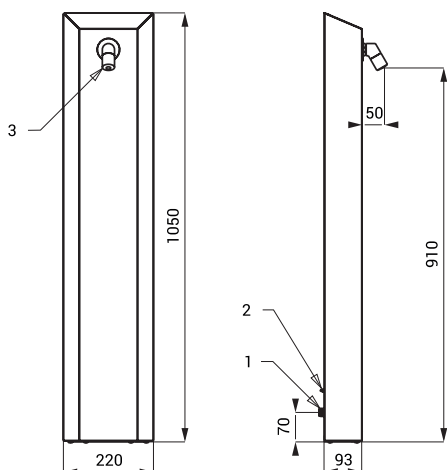
SLZA 21

Właściwości



- przepłukiwanie higieniczne
- wandaloodporne
- automatyczny naścienny panel prysznicowy do automatów wrzutowych z indeksem M
- przeznaczony do podłączenia zimnej wody lub wcześniej zmieszanej

Schemat montażowy



- 1 - dopływ wody
2 - zasilanie z automatu wrzutowego
3 - wylewka prysznicowa

Dane techniczne

Rozmiar	1050 x 220 x 143 mm
Zalecane ciśnienie wody	0,1 - 0,6 MPa
Przepływ	9 l/min. (inf. tech.)
Podłączenie wody	gwint G 1/2"

Specyfikacja dostawy

SLZA 21 - nr. wyr. 88210 panel prysznicowy, elektrozwór (1 szt.), przewód giętki, zawór kątowy z filtrem (1 szt.)

Wyposażenie dodatkowe

SLT 04 - nr. wyr. 09040 mieszacz termostatyczny 3/4", przepływ 28 l/min przy ciśnieniu 0,1 MPa
SLT 05 - nr. wyr. 09050 mieszacz termostatyczny 1/2", przepływ 42 l/min przy ciśnieniu 0,1 MPa

Przeznaczony dla produktów

SLZA 01M	- nr. wyr. 88011	automat na monety i żetony na jeden do trzech pryszniców
SLZA 01MZ	- nr. wyr. 88012	automat na monety i żetony na jeden do trzech pryszniców
SLZA 01LM	- nr. wyr. 88015	automat na monety i żetony na jeden do trzech pryszniców
SLZA 01LMZ	- nr. wyr. 88016	automat na monety i żetony na jeden do trzech pryszniców
SLZA 02M	- nr. wyr. 88021	automat na monety i żetony na cztery do dwunastu pryszniców
SLZA 02MZ	- nr. wyr. 88022	automat na monety i żetony na cztery do dwunastu pryszniców
SLZA 02LM	- nr. wyr. 88027	automat na monety i żetony na cztery do ośmiu pryszniców
SLZA 02LMZ	- nr. wyr. 88028	automat na monety i żetony na cztery do ośmiu pryszniców
SLZA 03M	- nr. wyr. 88031	automat na monety i żetony na jeden prysznic
SLZA 03MZ	- nr. wyr. 88032	automat na monety i żetony na jeden prysznic
SLZA 43S	- nr. wyr. 88434	kombinowany automatyczny prysznic