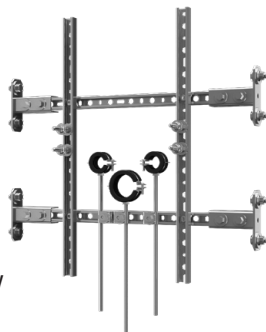


do pisuarów ceramicznych

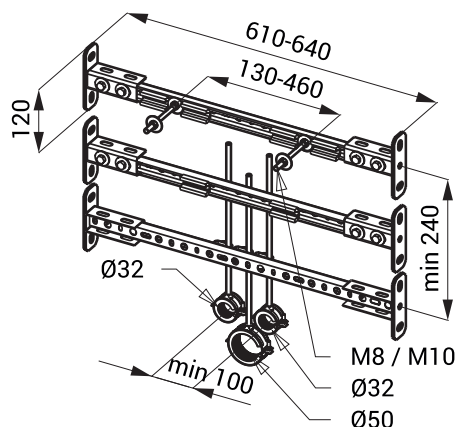
do zlewozmywaków
ceramicznych



Właściwości

- przeznaczona do ścian gipsowo-kartonowych
- przeznaczona jest do pisuarów ceramicznych ze spłuczką w pisuarze lub do zlewozmywaków ceramicznych
- możliwość zastosowania rozstawów osiowych profili CW do maks. 640 mm (profil można skrócić)
- wykończenie powierzchni - stal ocynkowana ogniowo
- mocowanie do profili CW za pomocą standardowych śrub
- śruby montażowe M8 i M10, obejma odpływu $\varnothing 32$ mm i $\varnothing 50$ mm

Rozmiary



Specyfikacja dostawy

SLR 09 - nr. wyr. 08090 rama przeznaczona do pisuarów ceramicznych ze spłuczką w pisuarze lub do zlewozmywaków ceramicznych

Przeznaczony dla produktów

SLP 17 - nr. wyr. 01170 pisuar ceramiczny z automatycznym spłukiwaczem (DOMINO)
SLP 17B - nr. wyr. 11176 pisuar ceramiczny z automatycznym spłukiwaczem (DOMINO)