

# Nierdzewne panele prysznicowe na chip RFID

## SLZA 31, SLZA 32, SLZA 32T



SLZA 31



SLZA 32



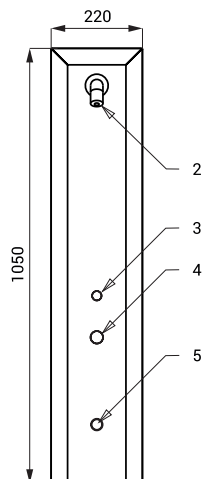
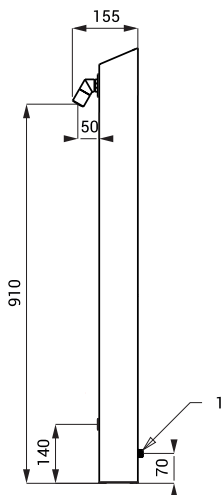
SLZA 32T

### Właściwości



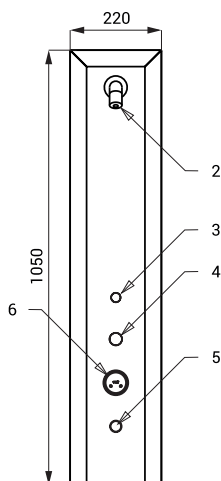
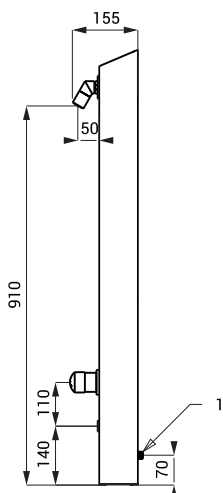
- przepłukiwanie higieniczne
- panel ścienny RFID ze stali nierdzewnej z wbudowanym mechanicznym kontrolerem wody i czytnikiem chipów
- SLZA 31 jest przeznaczony do podłączenia wody zimnej lub wcześniej zmieszanej
- SLZA 32 jest przeznaczony do podłączenia ciepłej i zimnej wody, temperatura ustawiana mieszaczem
- SLZA 32T jest przeznaczony do podłączenia ciepłej i zimnej wody, temperaturę ustawiamy mieszaczem termostatycznym
- z zabezpieczeniem przeciwparzeniowym (SLZA 32T)
- po przyłożeniu naładowanego żetonu RFID do czytnika prysznic się aktywuje, jest to sygnalizowane miganiem czerwonej diody LED
- naciśnięcie przycisku natychmiast uruchamia wodę i zapala się dziesięć czerwonych diod, które odliczają się stopniowo w czasie kąpieli
- użytkownik może swobodnie włączać i wyłączać wodę pod prysznicem aż do wyczerpania limitu na chipie
- 30% czasu płatnego przed zakończeniem zaopatrzenia w wodę użytkownik zostaje ostrzeżony przez przerwanie przepływu wody
- po ponownym umieszczeniu żetonu podczas korzystania z prysznic, cała sekwencja zaczyna się od nowa i wszystko zaczyna się od początku
- nastawienie parametrów za pomocą chipa regulacyjnego
- materiał AISI - 304
- powierzchnia matowa

### Rozmiary



SLZA 31

- 1 - dopływ wody
- 2 - głowica prysznicowa
- 3 - wskaźnik odliczania
- 4 - czytnik
- 5 - przycisk START / STOP



SLZA 32

- 1 - dopływ wody
- 2 - głowica prysznicowa
- 3 - wskaźnik odliczania
- 4 - czytnik
- 5 - przycisk START / STOP
- 6 - zawór mieszający

### Dane techniczne

#### Zasilanie

- SLZA 31, SLZA 32, SLZA 32T 24 V DC

#### Pobór prądu

- przy napięciu 24 V DC 7 W

#### Zalecane ciśnienie wody

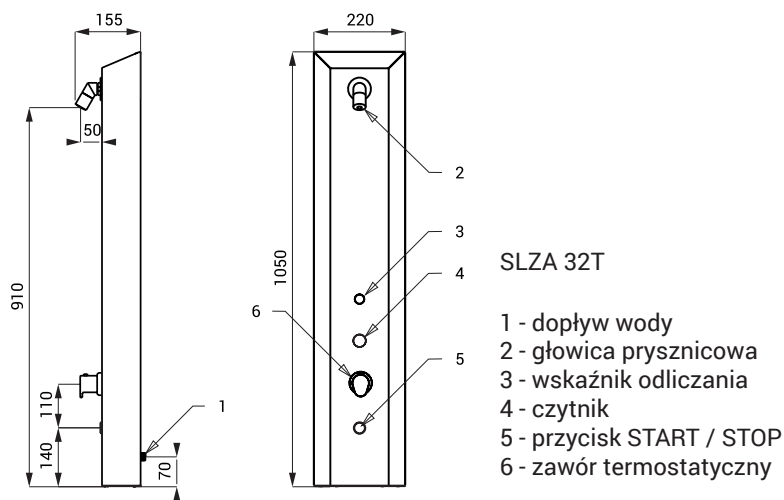
0,1 - 0,6 MPa

#### Przepływ

9 l/min.  
(inf. tech.)

#### Podłączenie wody

gwint G 1/2"



SLZA 32T

- 1 - dopływ wody
- 2 - głowica prysznicowa
- 3 - wskaźnik odliczania
- 4 - czytnik
- 5 - przycisk START / STOP
- 6 - zawór termostatyczny

## Specyfikacja dostawy

- SLZA 31** - nr. wyr. 89310 panel prysznicowy z elektroniką i panel prysznicowy z czytnikiem kredytów na chipie, głowicą prysznicową z regulowanym kątem wypływu, elektrozawór (1 szt.), przewody giętkie, zawór kątowy z filtrem (1 szt.)
- SLZA 32** - nr. wyr. 89321 panel prysznicowy z elektroniką i panel prysznicowy z czytnikiem kredytów na chipie, głowicą prysznicową z regulowanym kątem wypływu, elektrozawór (1 szt.), bateria mieszająca, przewody giętkie, zawór kątowy z filtrem i zaworem zwrotnym (2 szt.)
- SLZA 32T** - nr. wyr. 89320 panel prysznicowy z elektroniką i panel prysznicowy z czytnikiem kredytów na chipie, głowicą prysznicową z regulowanym kątem wypływu, elektrozawór (1 szt.), mieszacz termostatyczny, przewody giętkie, zawór kątowy z filtrem i zaworem zwrotnym (2 szt.)

## Wyposażenie dodatkowe

- SLZ 01Y** - nr. wyr. 05012 zasilacz 24 V DC dla maks. 5 pryszniców
- SLZ 01Z** - nr. wyr. 05011 zasilacz 24 V DC dla maks. 9 pryszniców
- SLZ 04Y** - nr. wyr. 05042 zasilacz 24 V DC na szynę DIN, dla maks. 5 pryszniców
- SLZ 04Z** - nr. wyr. 05041 zasilacz 24 V DC na szynę DIN, dla maks. 9 pryszniców
- SLZ 04X** - nr. wyr. 10049 zasilacz 24 V DC na szynę DIN, dla maks. 15 pryszniców
- SLZ 06** - nr. wyr. 05060 zasilacz 24 V DC dla maks. 1 prysznicza
- SLT 04** - nr. wyr. 09040 zawór termostatyczny 3/4", przepływ 28 l/min przy 0,1 MPa
- SLT 05** - nr. wyr. 09050 zawór termostatyczny 1/2", przepływ 42 l/min przy 0,1 MPa
- SLZA 30** - nr. wyr. 89300 stacja programująca do chipów RFID
- SLZA 30C** - nr. wyr. 89301 czytnik kredytów na chipie RFID
- SLZA 30CZ** - nr. wyr. 89302 czytnik kredytów na chipie RFID - montaż do ściany
- SLZA 38** - nr. wyr. 89380 stacja ładowania żetonów RFID
- SLZA 51** - nr. wyr. 88510 zestaw 50 chipów RFID do automatów, kolor żółty
- SLZA 51B** - nr. wyr. 88511 zestaw 50 chipów RFID do automatów, kolor niebieski
- SLZA 51R** - nr. wyr. 88512 zestaw 50 chipów RFID do automatów, kolor czerwony (żetonu nie można logować)
- SLZA 55** - nr. wyr. 88551 zestaw 50 bransoletek RFID z chipem, kolor żółty



SLZA 30



SLZA 38



SLZA 30C



SLZA 30CZ



1 szt. z kompletu 50 szt.  
chipów SLZA 51



1 szt. z kompletu 50 szt.  
chipów SLZA 51B



1 szt. z kompletu 50 szt.  
chipów SLZA 51R



SLZA 55