

Automatyczne baterie umywalkowe SLU 08LN, SLU 08LND



SLU 08LND



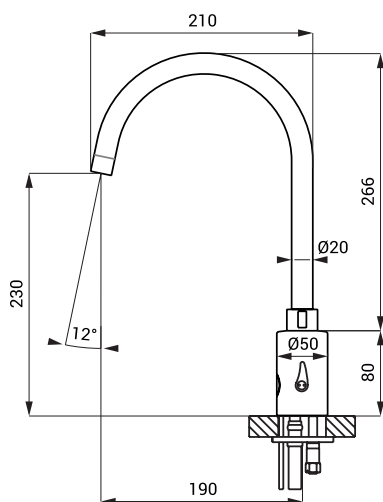
SLU 08LN

Właściwości

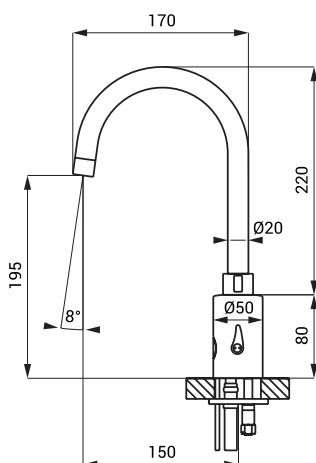


- oszczędny perlator, przepływ 6 l/min
- przepłukiwanie higieniczne
- przeznaczony do służby zdrowia
- ruchoma wylewka bateryjna
- index D - wysoka wylewka
- bateria przeznaczona do podłączenia wody zimnej i ciepłej, regulacja temperatury za pomocą regulatora
- reaguje na obecność ręki w zasięgu działania czujnika natychmiastowym włączeniem wody
- do wyłączenia wody dochodzi po wyjęciu rąk po wcześniej ustalonym czasie (możliwość regulacji w zakresie 0,25 - 7,75 sek.)
- funkcja bezpiecznego zamknięcia wypływu wody po 5 minutach nieprzerwanego wypływu
- kontrola stanu baterii (w typie z indexem B)
- możliwość przełączenia funkcji na START/STOP
- regulacji dokonujemy pilotem regulacyjnym SLD 03

Rozmiary



SLU 08LND



SLU 08LN

Dane techniczne

Zasilanie

- SLU 08LN, 08LND 24 V DC
- SLU 08LNB, 08LNDB 6 V

Pobór prądu

- przy napięciu 24 V DC 14 W
- przy napięciu 6 V 6 W

Typ baterii

- 4 szt. AA alkalicznych baterii 1,5 V, 2700 mAh około 2 lata (przy 100 włączeniach dziennie)

Zasięg

- standardowe 0,2 - 0,26 m
- w systemie START/STOP 0,05 - 0,15 m

Zalecane ciśnienie wody

- 0,1 - 0,6 MPa

Przepływ

- 13 l/min. lub 6 l/min. (inf. tech.)

Podłączenie wody

- gwint G 1/2"

Specyfikacja dostawy

SLU 08LN	- nr. wyr. 13181
SLU 08LNB	- nr. wyr. 13086
SLU 08LND	- nr. wyr. 13183
SLU 08LNDB	- nr. wyr. 13088

korpus baterii z regulatorem temperatury, elektroniką i elektrozworem, przewody giętkie, zawór kątowy z filtrem i z zaworem zwrotnym (2 szt.), perlator 6 l/min., 4 szt. AA alkalicznych baterii 1,5 V, 2700 mAh z pojemnikiem (w typie z indexem B)

Wyposażenie dodatkowe

SLZ 01Y	- nr. wyr. 05012
SLZ 01Z	- nr. wyr. 05011
SLZ 04Y	- nr. wyr. 05042
SLZ 04Z	- nr. wyr. 05041
SLZ 04X	- nr. wyr. 10049
SLZ 06	- nr. wyr. 05060
SLD 03	- nr. wyr. 07030
SLA 36	- nr. wyr. 06360

zasilacz 24 V DC do max. 10 szt. baterii umywalkowych
zasilacz 24 V DC do max. 20 szt. baterii umywalkowych
zasilacz 24 V DC na DIN listwy, do max. 10 szt. baterii umywalkowych
zasilacz 24 V DC na DIN listwy, do max. 20 szt. baterii umywalkowych
zasilacz 24 V DC na DIN listwy, do max. 30 szt. baterii umywalkowych
zasilacz 24 V DC do max. 1 szt. baterii umywalkowej
pilot regulacyjny do nastawienia parametrów
opakowanie 4 szt. baterii alkalicznych AA, 1,5 V, 2700 mAh (w typie z indexem B)