

# Automatyczne nierdzewne centralne podajniki mydła SLZN 91E2 - 91E6

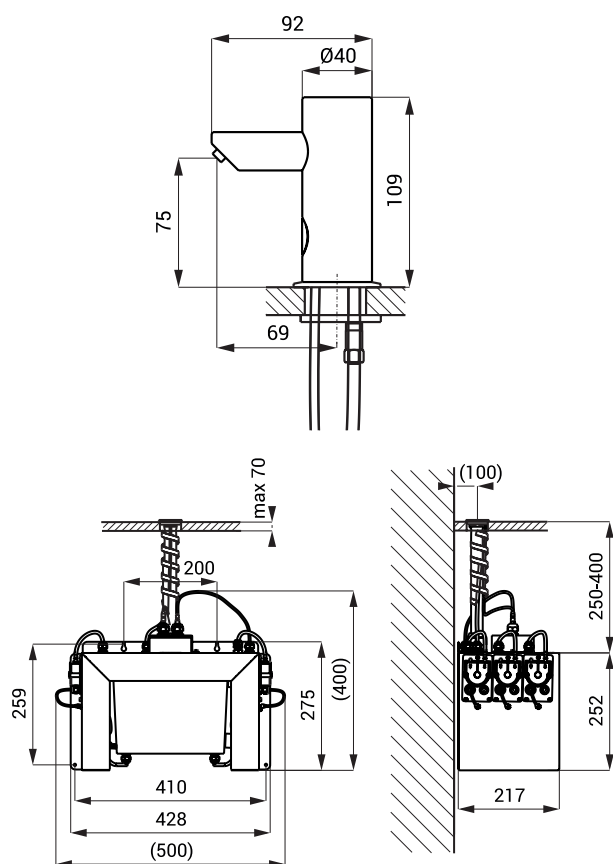


SLZN 91E

## Właściwości

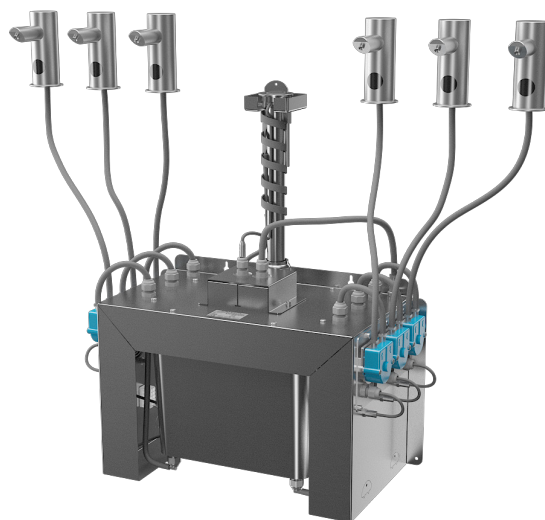
- prosty sposób uzupełniania mydła
- ekonomiczny podajnik mydła
- reaguje na obecność rąk w zasięgu działania czujnika natychmiastowym podaniem jednej dawki mydła (czas podawania mydła do nastawienia w zakresie od 1,3 - 13 sek.), standardowo 2,6 sek.
- 2 - 6 szt. baterii z centralnym podajnikiem mydła
- przeznaczona do sektora publicznego, pojemnik na mydło 6 l
- regulacji dokonujemy pilotem regulacyjnym SLD 03

## Schemat montażowy



## Dane techniczne

<b>Zasilanie</b>	230 V AC
<b>Pobór prądu</b>	
SLZN 91E2	5 W
SLZN 91E3	7 W
SLZN 91E4	9 W
SLZN 91E5	12 W
SLZN 91E6	14 W
<b>Zasięg</b>	0,14 - 0,2 m
<b>Zalecana gęstość mydła</b>	10 mPa*s - 5000 mPa*s
(zakazane używanie chemicznych rozpuszczalników i środków dezynfekcji)	



## Specyfikacja dostawy

SLZN 91E2 - nr. wyr. 85912	nierdzewna wylewka z elektroniką (2 szt.), przewód giętkie, centralny podajnik mydła z pojedynczymi pompami perystaltycznymi i zbiornikiem mydła 6 l, zasilacz SLZ 01Y, pilot regulacyjny SLD 03
SLZN 91E3 - nr. wyr. 85913	nierdzewna wylewka z elektroniką (3 szt.), przewód giętkie, centralny podajnik mydła z pojedynczymi pompami perystaltycznymi i zbiornikiem mydła 6 l, zasilacz SLZ 01Y, pilot regulacyjny SLD 03
SLZN 91E4 - nr. wyr. 85914	nerzové ramínko s elektronikou (4 szt.), przewód giętkie, centralny podajnik mydła z pojedynczymi pompami perystaltycznymi i zbiornikiem mydła 6 l, zasilacz SLZ 01Y, pilot regulacyjny SLD 03
SLZN 91E5 - nr. wyr. 85915	nierdzewna wylewka z elektroniką (5 szt.), przewód giętkie, centralny podajnik mydła z pojedynczymi pompami perystaltycznymi i zbiornikiem mydła 6 l, zasilacz SLZ 01Y, pilot regulacyjny SLD 03
SLZN 91E6 - nr. wyr. 85916	nierdzewna wylewka z elektroniką (6 szt.), przewód giętkie, centralny podajnik mydła z pojedynczymi pompami perystaltycznymi i zbiornikiem mydła 6 l, zasilacz SLZ 01Y, pilot regulacyjny SLD 03

## Wyposażenie dodatkowe

SLA 92 - nr. wyr. 06920 przedłużka 30 mm do SLZN 91E  
SLA 93 - nr. wyr. 06930 przedłużka 150 mm do SLZN 91E