

Automatyczny nierdzewny podajnik mydła SLZN 91E

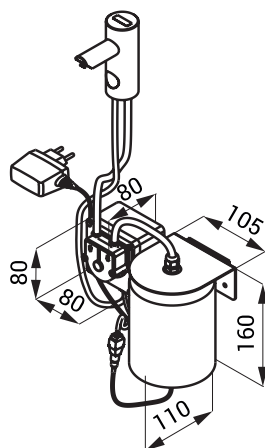
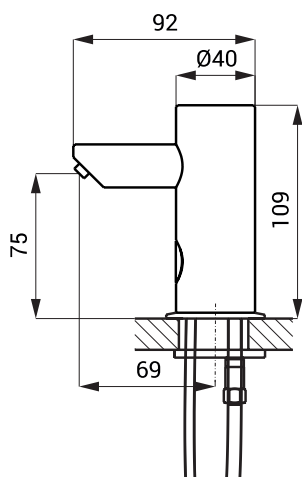


SLZN 91E

Właściwości

- prosty sposób uzupełniania mydła
- ekonomiczny podajnik mydła
- reaguje na obecność rąk w zasięgu działania czujnika natychmiastowym podaniem jednej dawki mydła (czas podawania mydła do nastawienia w zakresie od 1,3 - 13 sek.), standardowo 2,6 sek.
- przeznaczona do pomieszczeń prywatnych, pojemnik na mydło 1 l
- regulacji dokonujemy pilotem regulacyjnym SLD 03

Schemat montażowy



Dane techniczne

Zasilanie	230 V AC
Pobór prądu	3 W
Zasięg	0,14 - 0,2 m
Zalecana gęstość mydła	10 mPa*s - 5000 mPa*s
(zakazane używanie chemicznych rozpuszczalników i środków dezynfekcji)	



Specyfikacja dostawy

SLZN 91E - nr. wyr. 85911 nierdzewna wylewka z podajnikiem mydła i elektroniką, przewód giętkie, pompa perystaltyczna i pojemnik na mydło 1 l, SLZ 07 - zasilacz do gniazdka 230 V AC/ 24 V DC

Wyposażenie dodatkowe

SLD 03	- nr. wyr. 07030	pilot regulacyjny do nastawienia parametrów
SLA 92	- nr. wyr. 06920	przedłużka 30 mm do SLZN 91E
SLA 93	- nr. wyr. 06930	przedłużka 150 mm do SLZN 91E
SLZ 01Y	- nr. wyr. 05012	zasilacz 24 V DC do max. 10 szt. podajników mydła
SLZ 01Z	- nr. wyr. 05011	zasilacz 24 V DC do max. 20 szt. podajników mydła
SLZ 04Y	- nr. wyr. 05042	zasilacz 24 V DC na DIN listwy, do max. 10 szt. podajników mydła
SLZ 04Z	- nr. wyr. 05041	zasilacz 24 V DC na DIN listwy, do max. 20 szt. podajników mydła
SLZ 04X	- nr. wyr. 10049	zasilacz 24 V DC na DIN listwy, do max. 30 szt. podajników mydła