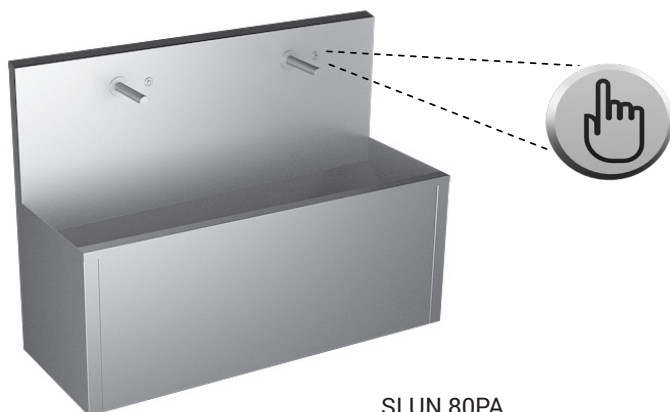


Piezo nierdzewny zlew SLUN 80PA



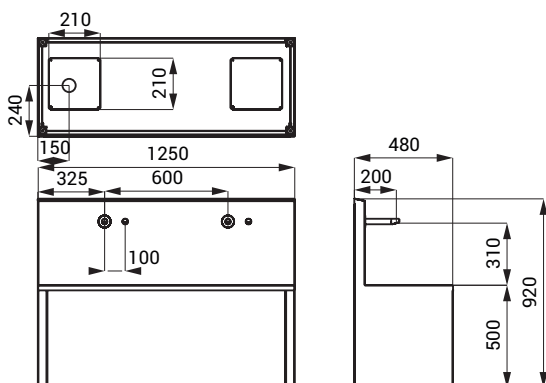
SLUN 80PA

Właściwości



- oszczędny perlator, przepływ 6 l/min
- przepłukiwanie higieniczne
- wandaloodporny
- przeznaczony do więzień
- z obudową
- nierdzewny stojący zlew z zabudowaną piezo elektroniką
- nierdzewne wandaloodporne wylewki
- reaguje na minimalny nacisk na piezo włącznik natychmiastowym włączeniem wody (możliwość regulowany w zakresie 2 - 62 sek.), standardowo 10 sek.
- dodatkowe naciśnięcie przycisku wyłącza wodę
- regulacji dokonujemy pilotem regulacyjnym SLD 04
- możliwość zmiany długości zlewu na zamówienie
- materiał AISI - 304
- możliwość zmiany materiału na zamówienie AISI - 316L
- powierzchnia matowa

Rozmiary



Dane techniczne

Zasilanie	24 V DC
Pobór prądu	14 W
Zalecane ciśnienie wody	0,1 - 0,6 MPa
Przepływ	6 l/min. (inf. tech.)
Podłączenie wody	gwint G 1/2"

Specyfikacja dostawy

SLUN 80PA - nr. wyr. 93800 nierdzewny zlew, piezo elektronika (2 szt.), wylewka (2 szt.), elektrozawór (2 szt.), przewód giętkie, zawór kątowy z filtrem (2 szt.), syfon, uchwyty montażowe

Wyposażenie dodatkowe

SLZ 01Y	- nr. wyr. 05012	zasilacz 24 V DC do max. 2 szt. baterii
SLZ 01Z	- nr. wyr. 05011	zasilacz 24 V DC do max. 4 szt. baterii
SLZ 04Y	- nr. wyr. 05042	zasilacz 24 V DC na DIN listwy, do max. 2 szt. baterii
SLZ 04Z	- nr. wyr. 05041	zasilacz 24 V DC na DIN listwy, do max. 4 szt. baterii
SLZ 04X	- nr. wyr. 10049	zasilacz 24 V DC na DIN listwy, do max. 7 szt. baterii
SLD 04	- nr. wyr. 07040	pilot regulacyjny do nastawienia parametrów
SLA 56A	- nr. wyr. 06560	oszczędny perlator 3,8 l/min
SLA 56B	- nr. wyr. 06561	oszczędny perlator 1,9 l/min