

# Piezo baterie umywalkowe ze stali nierdzewnej SLU 91NP, SLU 92NP, SLU 93NP

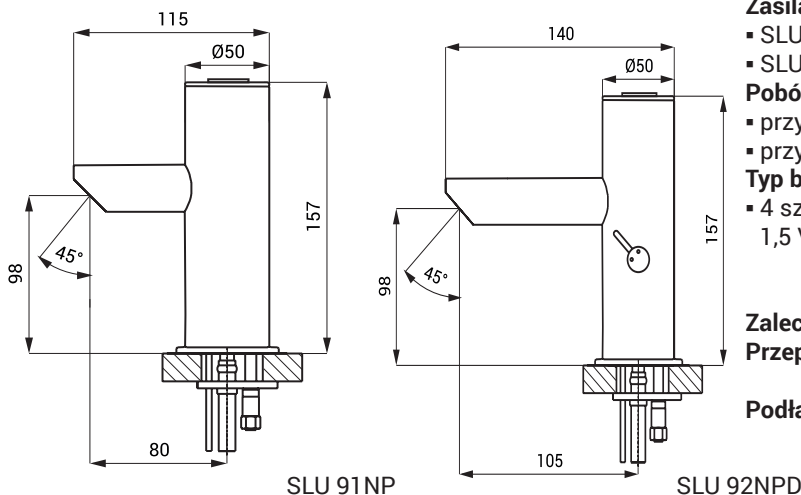


## Właściwości



- oszczędny perlator, przepływ 6 l/min
- przepłykiwanie higieniczne
- wandaloodporna
- technologia bezołowiowa
- wykonana w całości ze stali nierdzewnej
- zawór elektromagnetyczny zintegrowany z korpusem baterii
- SLU 91NP bateria przeznaczona do podłączenia zimnej wody lub wcześniej zmieszanej
- SLU 92NP bateria przeznaczona do podłączenia wody zimnej i ciepłej, temperaturę ustawia się za pomocą regulatora
- SLU 93NP bateria przeznaczona do podłączenia wody zimnej i ciepłej, temperaturę ustawiamy zaworami kątowymi
- index D - dłuższa wylewka z elektroniką
- reaguje na minimalny nacisk na piezo włącznik natychmiastowym włączeniem wody na wcześniej ustalony czas
- do wyłączenia dochodzi po wcześniej ustawionym czasie (możliwość regulowany w zakresie 2 - 62 sek.), standardowo 10 sek.
- dodatkowe naciśnięcie przycisku wyłącza wodę
- możliwość przełączenia funkcji na START/STOP
- regulacji dokonujemy pilotem regulacyjnym SLD 04

## Rozmiary



## Dane techniczne

### Zasilanie

- SLU 91NP, SLU 92NP, SLU 93NP 24 V DC
- SLU 91NPB, SLU 92NPB, SLU 93NPB 6 V

### Pobór prądu

- przy napięciu 24 V DC 3 W
- przy napięciu 6 V 2 W

### Typ baterii

- 4 szt. AA alkalicznych baterii 1,5 V, 2700 mAh

### Zalecane ciśnienie wody

### Przepływ

### Podłączenie wody

około 2 lata  
(przy 100  
włączeniach  
dziennie)  
0,1 - 0,6 MPa  
6 l/min.  
(inf. tech.)  
gwint G 1/2"

## Specyfikacja dostawy

SLU 91NP - nr. wyr. 66911 bateria zintegrowana z piezo elektroniką i elektrozaworem, przewody giętkie,  
SLU 91NPB - nr. wyr. 66912 filtr (1 szt.), 4 szt. AA alkalicznych baterii 1,5 V, 2700 mAh (w typie z indexem B)  
SLU 91NPD - nr. wyr. 66913  
SLU 91NPDB - nr. wyr. 66914

SLU 92NP - nr. wyr. 66921 bateria zintegrowana z regulatorem temperatury z piezo elektroniką i elektrozaworem,  
SLU 92NPB - nr. wyr. 66922 przewody giętkie, filtr i z zaworem zwrotnym (2 szt.), 4 szt. AA alkalicznych baterii  
SLU 92NPD - nr. wyr. 66923 1,5 V, 2700 mAh (w typie z indexem B)  
SLU 92NPDB - nr. wyr. 66924

SLU 93NP - nr. wyr. 66931 bateria zintegrowana z piezo elektroniką i elektrozaworem, trójnik, przewody giętkie,  
SLU 93NPB - nr. wyr. 66932 filtr i z zaworem zwrotnym (2 szt.), 4 szt. AA alkalicznych baterii 1,5 V, 2700 mAh  
SLU 93NPD - nr. wyr. 66933 (w typie z indexem B)  
SLU 93NPDB - nr. wyr. 66934

## Wyposażenie dodatkowe

- SLZ 01Y - nr. wyr. 05012 zasilacz 24 V DC do max. 10 szt. baterii umywalkowych
- SLZ 01Z - nr. wyr. 05011 zasilacz 24 V DC do max. 20 szt. baterii umywalkowych
- SLZ 04Y - nr. wyr. 05042 zasilacz 24 V DC na DIN listwy, do max. 10 szt. baterii umywalkowych
- SLZ 04Z - nr. wyr. 05041 zasilacz 24 V DC na DIN listwy, do max. 20 szt. baterii umywalkowych
- SLZ 04X - nr. wyr. 10049 zasilacz 24 V DC na DIN listwy, do max. 30 szt. baterii umywalkowych
- SLZ 06 - nr. wyr. 05060 zasilacz 24 V DC pro max. 1 szt. baterii umywalkowej
- SLD 04 - nr. wyr. 07040 pilot regulacyjny do nastawienia parametrów
- SLT 04 - nr. wyr. 09040 mieszacz termostatyczny 3/4", przepływ 28 l/min przy ciśnieniu 0,1 MPa
- SLT 05 - nr. wyr. 09050 mieszacz termostatyczny 1/2", przepływ 42 l/min przy ciśnieniu 0,1 MPa
- SLA 32 - nr. wyr. 06320 przedłużka 30 mm do SLU 91NP, 92NP, 93NP
- SLA 33 - nr. wyr. 06330 przedłużka 150 mm do SLU 91NP, 92NP, 93NP
- SLA 36 - nr. wyr. 06360 opakowanie 4 szt. baterii alkalicznych AA, 1,5V, 2700 mAh (w typie z indexem B)
- SLA 56A - nr. wyr. 06560 oszczędny perlator 3,8 l/min
- SLA 56B - nr. wyr. 06561 oszczędny perlator 1,9 l/min