

Automatyczne baterie umywalkowe ze stali nierdzewnej SLU 91N, SLU 92N, SLU 93N

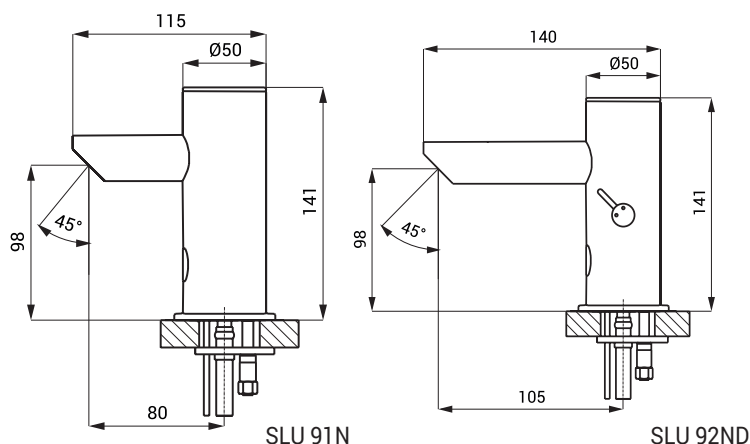


Właściwości



- oszczędny perlator, przepływ 6 l/min
- przepłukiwanie higieniczne
- technologia bezołowiowa
- wykonana w całości ze stali nierdzewnej
- zawór elektromagnetyczny zintegrowany z korpusem baterii
- SLU 91N bateria przeznaczona do podłączenia zimnej wody lub wcześniej zmieszanej
- SLU 92N bateria przeznaczona do podłączenia wody zimnej i ciepłej, temperaturę ustawia się za pomocą regulatora
- SLU 93N bateria przeznaczona do podłączenia wody zimnej i ciepłej, temperaturą ustawiamy zaworami kątowymi
- index D - dłuższa wylewka z elektroniką
- reaguje na obecność ręki w zasięgu działania czujnika natychmiastowym włączeniem wody
- do wyłączenia wody dochodzi po wyjęciu rąk po wcześniej ustalonym czasie (możliwość regulacji w zakresie 0,25 - 7,75 sek.)
- funkcja bezpiecznego zamknięcia wypływu wody po 5 minutach nieprzerwanego wypływu
- kontrola stanu baterii (w typie z indexem B)
- możliwość przełączenia funkcji na START/STOP
- regulacji dokonujemy pilotem regulacyjnym SLD 03

Rozmiary



Dane techniczne

Zasilanie

- SLU 91N, SLU 92N, SLU 93N 24 V DC
- SLU 91NB, SLU 92NB, SLU 93NB 6 V

Pobór prądu

- przy napięciu 24 V DC 3 W
- przy napięciu 6 V 2 W

Typ baterii

- 4 szt. AA alkaicznych baterii około 2 lata (przy 100 włączeniach dziennie)
- 1,5 V, 2700 mAh

Zasięg

- standardowe 0,13 - 0,19 m
- w systemie START/STOP 0,05 - 0,15 m

Zalecane ciśnienie wody

0,1 - 0,6 MPa

Przepływ

6 l/min. (inf. tech.)

Podłączenie wody

gwint G 1/2"

Specyfikacja dostawy

SLU 91N - nr. wyr. 23918
SLU 91NB - nr. wyr. 23919
SLU 91ND - nr. wyr. 53916
SLU 91NDB - nr. wyr. 53917

bateria zintegrowana z elektroniką i elektrozaworem, przewody giętkie, zawór kątowy z filtrem (1 szt.), 4 szt. AA alkaicznych baterii 1,5 V, 2700 mAh z pojemnikiem (w typie z indexem B)

SLU 92N - nr. wyr. 23928
SLU 92NB - nr. wyr. 23929
SLU 92ND - nr. wyr. 53926
SLU 92NDB - nr. wyr. 53927

bateria zintegrowana z regulatorem temperatury, elektroniką i elektrozaworem, przewody giętkie, zawór kątowy z filtrem i z zaworem zwrotnym (2 szt.), 4 szt. AA alkaicznych baterii 1,5 V, 2700 mAh z pojemnikiem (w typie z indexem B)

SLU 93N - nr. wyr. 23938
SLU 93NB - nr. wyr. 23939
SLU 93ND - nr. wyr. 53936
SLU 93NDB - nr. wyr. 53937

bateria zintegrowana z elektroniką i elektrozaworem, trójnik, przewody giętkie, zawór kątowy z filtrem i z zaworem zwrotnym (2 szt.), 4 szt. AA alkaicznych baterii 1,5 V, 2700 mAh z pojemnikiem (w typie z indexem B)

Wyposażenie dodatkowe

- SLZ 01Y - nr. wyr. 05012 zasilacz 24 V DC do max. 10 szt. baterii umywalkowych
- SLZ 01Z - nr. wyr. 05011 zasilacz 24 V DC do max. 20 szt. baterii umywalkowych
- SLZ 04Y - nr. wyr. 05042 zasilacz 24 V DC na DIN listwy, do max. 10 szt. baterii umywalkowych
- SLZ 04Z - nr. wyr. 05041 zasilacz 24 V DC na DIN listwy, do max. 20 szt. baterii umywalkowych
- SLZ 04X - nr. wyr. 10049 zasilacz 24 V DC na DIN listwy, do max. 30 szt. baterii umywalkowych
- SLZ 06 - nr. wyr. 05060 zasilacz 24 V DC do max. 1 szt. baterii umywalkowej
- SLD 03 - nr. wyr. 07030 pilot regulacyjny do nastawienia parametrów
- SLT 04 - nr. wyr. 09040 mieszacz termostatyczny 3/4", przepływ 28 l/min przy ciśnieniu 0,1 MPa
- SLT 05 - nr. wyr. 09050 mieszacz termostatyczny 1/2", przepływ 42 l/min przy ciśnieniu 0,1 MPa
- SLA 32 - nr. wyr. 06320 przedłużka 30 mm do SLU 91N, 92N, 93N
- SLA 33 - nr. wyr. 06330 przedłużka 150 mm do SLU 91N, 92N, 93N
- SLA 36 - nr. wyr. 06360 opakowanie 4 szt. baterii alkalicznych AA, 1,5V, 2700 mAh (w typie z indexem B)
- SLA 56A - nr. wyr. 06560 oszczędny perlator 3,8 l/min
- SLA 56B - nr. wyr. 06561 oszczędny perlator 1,9 l/min