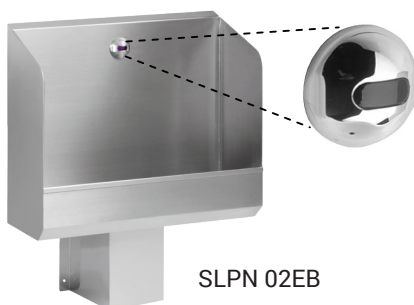


Automatyczne nierdzewne rynny pisuarowe SLPN 02EB, SLPN 03EB, SLPN 04EB, SLPN 05EB



SLPN 02EB



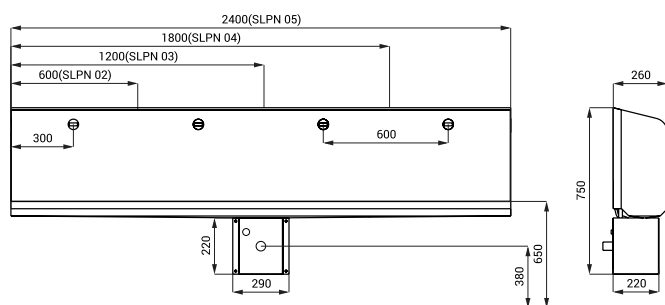
SLPN 05EB

Właściwości



- wandaloodporne
- nierdzewne wiszące rynny z zintegrowaną elektroniką
- spłukiwanie będzie wykonywane tylko przez ten spłukiwacz w zasięgu którego znajdowała się osoba w odległości maksymalnie 0,7 m przez czas powyżej 7,5 sek.
- czas włączenia czujnika do regulacji od 0,5 do 15,5 sek.
- regulacji dokonujemy pilotem regulacyjnym SLD 03
- funkcja samoczynnego spłukiwania po 24 godziny od ostatniego spłukania
- kontrola stanu baterii
- możliwość zmiany długości rynny na zamówienie
- materiał AISI - 304
- powierzchnia matowa

Rozmiary



* dla wysokości przedniej krawędzi pisuaru 650 mm nad ziemią

Dane techniczne

Zasilanie	6 V
Pobór prądu	
▪ SLPN 02EB	1,5 W
▪ SLPN 03EB	3 W
▪ SLPN 04EB	4,5 W
▪ SLPN 05EB	6 W
Typ baterii	
▪ 4 szt. AA alkalicznych baterii 1,5 V, 2700 mAh	około 2 lata (przy 100 włączeniach dziennie)
Zasięg	0,6 - 0,75 m
Zalecane ciśnienie wody	0,1 - 0,6 MPa
Przepływ	12 l/min. przy ciśnieniu 0,3 MPa na 1 głowę (inf. tech.)
Podłączenie wody	gwint G 1/2"

Specyfikacja dostawy

SLPN 02EB - nr. wyr. 91022	nierdzewna pisuarowa rynna 600 mm z głowicą spłukującą i elektroniką (1 szt.), elektrozawór (1 szt.), zawór kątowy z filtrem, przewód giętkie, uchwyty montażowe, obudowa na syfon, syfon, 4 szt. AA alkalicznych baterii 1,5 V, 2700 mAh z pojemnikiem (1 szt.)
SLPN 03EB - nr. wyr. 91037	nierdzewna pisuarowa rynna 1200 mm z głowicą spłukującą i elektroniką (2 szt.), elektrozawór (2 szt.), zawór kątowy z filtrem, uchwyty montażowe, obudowa na syfon, syfon, 4 szt. AA alkalicznych baterii 1,5 V, 2700 mAh z pojemnikiem (2 szt.)
SLPN 04EB - nr. wyr. 91047	nierdzewna pisuarowa rynna 1800 mm z głowicą spłukującą i elektroniką (3 szt.), elektrozawór (3 szt.), zawór kątowy z filtrem, uchwyty montażowe, obudowa na syfon, syfon, 4 szt. AA alkalicznych baterii 1,5 V, 2700 mAh z pojemnikiem (3 szt.)
SLPN 05EB - nr. wyr. 91057	nierdzewna pisuarowa rynna 2400 mm z głowicą spłukującą i elektroniką (4 szt.), elektrozawór (4 szt.), zawór kątowy z filtrem, uchwyty montażowe, obudowa na syfon, syfon, 4 szt. AA alkalicznych baterii 1,5 V, 2700 mAh z pojemnikiem (4 szt.)

Wyposażenie dodatkowe

SLD 03 - nr. wyr. 07030	pilot regulacyjny do nastawienia parametrów
SLA 36 - nr. wyr. 06360	opakowanie 4 szt. baterii alkalicznych AA, 1,5 V, 2700 mAh