

# Nierdzerna rynna pisuarowa z termicznym spłukiwaczem SLPN 04C



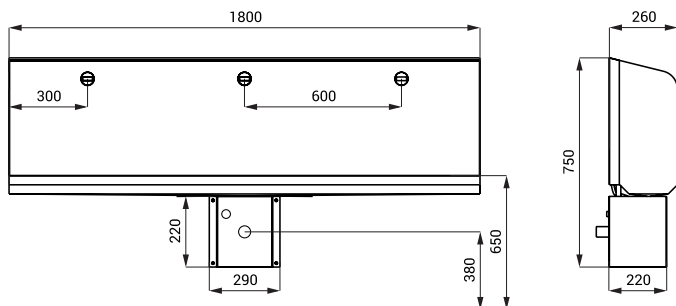
SLPN 04C

## Właściwości



- wandaloodporne
- nierdzerna wisząca rynna pisuarowa z zintegrowaną elektroniką
- reaguje na użycie rynny pisuarowej poprzez kontrolę temperatury płynącej cieczy
- czas włączenia czujnika do regulacji od 0,5 do 15,5 sek.
- regulacji dokonujemy pilotem regulacyjnym SLD 04
- funkcja samoczynnego spłukiwania po 6 godzinach od ostatniego spłukania
- możliwość zmiany długości rynny na zamówienie
- materiał AISI - 304
- powierzchnia matowa

## Rozmiary



\* dla wysokości przedniej krawędzi pisuaru 650 mm nad ziemią

## Dane techniczne

### Zasilanie

- SLPN 04C 24 V DC
- SLPN 04CB 6 V

### Pobór prądu

- przy napięciu 24 V DC 7 W
- przy napięciu 6 V 3 W

### Typ baterii

- 4 szt. AA alkalicznych baterii 1,5 V, 2700 mAh

### Zalecane ciśnienie wody

- Przepływ
- około 2 lata (przy 100 włączeniach dziennie)
- 0,15 - 0,6 MPa
- 36 l/min. (inf. tech.)
- 0,3 MPa (inf. tech.)
- przekrój min. gwint zewnętrzny 32 mm (PN 16)
- min. G 1/2"

### Podłączenie wody

## Specyfikacja dostawy

**SLPN 04C - nr. wyr. 91043** nierdzerna pisuarowa rynna 1800 mm z głowicą spłukującą (3 szt.), elektroniką (1 szt.),  
**SLPN 04CB - nr. wyr. 91044** elektrozawór (1 szt.), zawór kątowy z filtrem, uchwyty montażowe, obudowa na syfon,  
syfon, 4 szt. AA alkalicznych baterii 1,5 V, 2700 mAh (SLPN 04CB)

## Wyposażenie dodatkowe

- SLZ 01Y - nr. wyr. 05012** zasilacz 24 V DC do max. 5 szt. rynny pisuarowe
- SLZ 01Z - nr. wyr. 05011** zasilacz 24 V DC do max. 9 szt. rynny pisuarowe
- SLZ 04Y - nr. wyr. 05042** zasilacz 24 V DC na DIN listwy, do max. 5 szt. rynny pisuarowe
- SLZ 04Z - nr. wyr. 05041** zasilacz 24 V DC na DIN listwy, do max. 9 szt. rynny pisuarowe
- SLZ 04X - nr. wyr. 10049** zasilacz 24 V DC na DIN listwy, do max. 15 szt. rynny pisuarowe
- SLZ 06 - nr. wyr. 05012** zasilacz 24 V DC do max. 1 szt. rynna pisuarowa
- SLD 04 - nr. wyr. 07040** pilot regulacyjny do nastawienia parametrów
- SLA 36 - nr. wyr. 06360** opakowanie 4 szt. baterii alkalicznych AA, 1,5 V, 2700 mAh (w typie z indexem B)