

Nierdzewne rynny pisuarowe SLPN 02, SLPN 03, SLPN 04, SLPN 05



SLPN 02



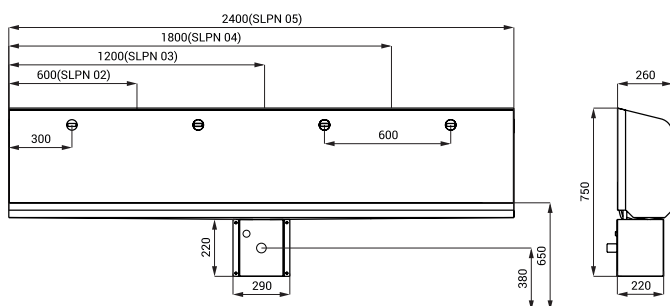
SLPN 05

Właściwości



- wandaloodporne
- nierdzewne wiszące rynny z głowicą spłukująca
- możliwość zmiany długości rynny na zamówienie
- materiał AISI - 304
- powierzchnia matowa

Rozmiary



* dla wysokości przedniej krawędzi pisuaru 650 mm nad ziemią

Dane techniczne

Podłączenie wody

gwint G 1/2"

Przepływ

- SLPN 02 12 l/min. przy ciśnieniu 0,3 MPa (inf. tech.)
- SLPN 03 24 l/min. przy ciśnieniu 0,3 MPa (inf. tech.)
- SLPN 04 36 l/min. przy ciśnieniu 0,3 MPa (inf. tech.)
- SLPN 05 48 l/min. przy ciśnieniu 0,3 MPa (inf. tech.)

Specyfikacja dostawy

- SLPN 02** - nr. wyr. 91020 nierdzewna pisuarowa rynna 600 mm z głowicą spłukująca (1 szt.), zawór kątowy z filtrem, uchwyty montażowe, obudowa na syfon, syfon
- SLPN 03** - nr. wyr. 91030 nierdzewna pisuarowa rynna 1200 mm z głowicą spłukująca (2 szt.), zawór kątowy z filtrem, uchwyty montażowe, obudowa na syfon, syfon
- SLPN 04** - nr. wyr. 91040 nierdzewna pisuarowa rynna 1800 mm z głowicą spłukująca (3 szt.), zawór kątowy z filtrem, uchwyty montażowe, obudowa na syfon, syfon
- SLPN 05** - nr. wyr. 91050 nierdzewna pisuarowa rynna 2400 mm z głowicą spłukująca (4 szt.), zawór kątowy z filtrem, uchwyty montażowe, obudowa na syfon, syfon

Wyposażenie dodatkowe

- SLP 01Z** - nr. wyr. 01011 czasowy spłukiwacz z zaworem
- SLP 05N** - nr. wyr. 42052 wielostanowiskowy spłukiwacz pisuarowy z elektroniką ALS, 24 V DC
- SLP 05NZ** - nr. wyr. 42053 wielostanowiskowy spłukiwacz pisuarowy z elektroniką ALS i z zintegrowanym zasilaczem, 230 V AC