

Nierdzewne rynny pisuarowe z termicznym spłukiwaczem SLPN 02C, SLPN 03C



SLPN 02C



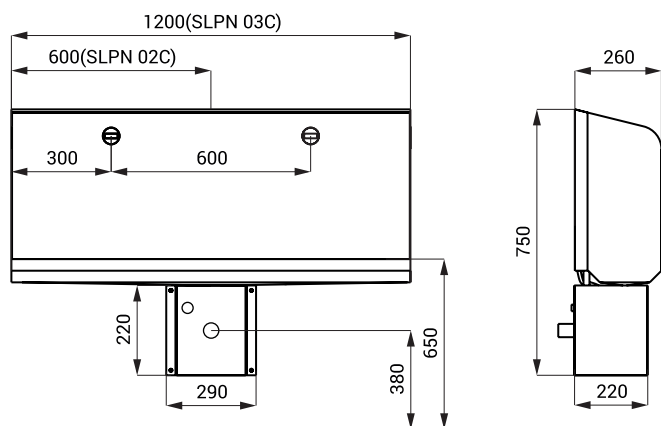
SLPN 03C

Właściwości



- wandaloodporne
- nierdzewne wiszące rynny pisuarowe z zintegrowaną elektroniką
- reaguje na użycie rynny pisuarowej poprzez kontrolę temperatury płynącej cieczy
- czas włączenia czujnika do regulacji od 0,5 do 15,5 sek.
- regulacji dokonujemy pilotem regulacyjnym SLD 04
- funkcja samoczynnego spłukiwania po 6 godzinach od ostatniego spłukania
- możliwość zmiany długości rynny na zamówienie
- materiał AISI - 304
- powierzchnia matowa

Rozmiary



* dla wysokości przedniej krawędzi pisuaru 650 mm nad ziemią

Dane techniczne

Zasilanie

- SLPN 02C, 03C 24 V DC
- SLPN 02CB, 03CB 6 V

Pobór prądu

- przy napięciu 24 V DC 7 W
- przy napięciu 6 V 3 W

Typ baterii

- 4 szt. AA alkalicznych baterii 1,5 V, 2700 mAh około 2 lata (przy 100 włączeniach dziennie)

Zalecane ciśnienie wody

- SLPN 02C, 02CB 12 l/min. przy ciśnieniu 0,3 MPa (inf. tech.)
- SLPN 03C, 03CB 24 l/min. przy ciśnieniu 0,3 MPa (inf. tech.)

Podłączenie wody

gwint G 1/2"

Specyfikacja dostawy

SLPN 02C - nr. wyr. 91023 nierdzewna pisuarowa rynna 600 mm z głowicą spłukującą (1 szt.), elektronika (1 szt.),
SLPN 02CB - nr. wyr. 91024 elektrozawór (1 szt.), zawór kątowy z filtrem, uchwyty montażowe, obudowa na syfon,
syfon, 4 szt. AA alkalicznych baterii 1,5 V, 2700 mAh (SLPN 02CB)

SLPN 03C - nr. wyr. 91033 nierdzewna pisuarowa rynna 1200 mm z głowicą spłukującą (2 szt.), elektronika (1 szt.),
SLPN 03CB - nr. wyr. 91034 elektrozawór (1 szt.), zawór kątowy z filtrem, uchwyty montażowe, obudowa na syfon,
syfon, 4 szt. AA alkalicznych baterii 1,5 V, 2700 mAh (SLPN 03CB)

Wyposażenie dodatkowe

- SLZ 01Y - nr. wyr. 05012** zasilacz 24 V DC do max. 5 szt. rynny pisuarowe
- SLZ 01Z - nr. wyr. 05011** zasilacz 24 V DC do max. 9 szt. rynny pisuarowe
- SLZ 04Y - nr. wyr. 05042** zasilacz 24 V DC na DIN listwy, do max. 5 szt. rynny pisuarowe
- SLZ 04Z - nr. wyr. 05041** zasilacz 24 V DC na DIN listwy, do max. 9 szt. rynny pisuarowe
- SLZ 04X - nr. wyr. 10049** zasilacz 24 V DC na DIN listwy, do max. 15 szt. rynny pisuarowe
- SLZ 06 - nr. wyr. 05012** zasilacz 24 V DC do max. 1 szt. rynna pisuarowa
- SLD 04 - nr. wyr. 07040** pilot regulacyjny do nastawienia parametrów
- SLA 36 - nr. wyr. 06360** opakowanie 4 szt. baterii alkalicznych AA, 1,5 V, 2700 mAh (w typie z indexem B)