

Elektroniczne dotykowe sterowanie pryszniców z termostatycznym mieszaczem SLS 32



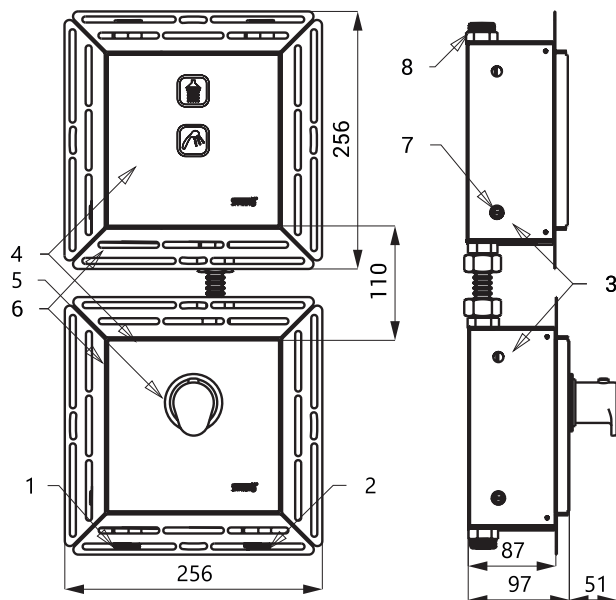
SLS 32E

Właściwości



- przepłykiwanie higieniczne
- Elektronicznie dotykowe sterowana deszczownicą i słuchawką prysznicową z termostatycznym zaworem mieszającym 1/2" w szklanym panelu
- reaguje na dotyk symbolu na szklanej płytce natychmiastowym włączeniem wody
- obydwie głowice prysznicowe mogą być włączone razem (jeżeli jest dostateczne ciśnienie wody)
- do wyłączenia dochodzi po wcześniej ustawionym czasie (możliwość regulowany w zakresie 10 sek. - 310 sek.), standardowo 300 sek.
- dodatkowe naciśnięcie przycisku wyłącza wodę
- zamknięcie dopływu ciepłej wody przy braku zimnej
- ciepła woda regulowana w zakresie 15 - 50 °C
- dla prawidłowego działania zaleca się ciśnienie wody ciepłej i zimnej było podobne
- regulacji dokonujemy pilotem regulacyjnym SLD 06
- dostosuj kolor i intensywność podświetlenia za pomocą pilota SLD 10

Schemat montażowy



- 1 - dopływ ciepłej wody G 3/4"
- 2 - dopływ zimnej wody G 3/4"
- 3 - skrzynka montażowa z zaworami kulowymi i elektrozaworami
- 4 - szklane płyty
- 5 - mieszacz termostatyczny
- 6 - nierdzewna rama
- 7 - przewód zasilający 24 V DC
- 8 - wyjście wody G 3/4"

Dane techniczne

Rozmiar szklanej płytki	170 x 170 mm
Rozmiar skrzynki montażowej	200 x 200 x 87 mm
Zasilanie	24 V DC
Pobór prądu	14 W
Zalecane ciśnienie wody	0,1 - 0,6 MPa
Przepływ	20 l/min. (inf. tech.)
Podłączenie wody	gwint G 3/4"
Wyjście wody	gwint G 3/4"

Specyfikacja dostawy

- SLS 32B** - **nr. wyr. 02320** szklana płytką z nierdzewną ramką montażową z elektroniką (kolor jasnoszary REF 9006, podświetlenie cyjanowe) (2 szt.), nierdzewna skrzynka montażowa z zawórem kulowym i elektrozawórem, nierdzewna skrzynka montażowa z termostatycznym mieszaczem, zawory zwrotne, część łącząca
- SLS 32C** - **nr. wyr. 02321** szklana płytką z nierdzewną ramką montażową z elektroniką (kolor ciemnoszary REF 7016, podświetlenie białe) (2 szt.), nierdzewna skrzynka montażowa z zawórem kulowym i elektrozawórem, nierdzewna skrzynka montażowa z termostatycznym mieszaczem, zawory zwrotne, część łącząca
- SLS 32D** - **nr. wyr. 02322** szklana płytką z nierdzewną ramką montażową z elektroniką (kolor czarny metaliczny REF 0337, podświetlenie białe) (2 szt.), nierdzewna skrzynka montażowa z zawórem kulowym i elektrozawórem, nierdzewna skrzynka montażowa z termostatycznym mieszaczem, zawory zwrotne, część łącząca
- SLS 32E** - **nr. wyr. 02323** szklana płytką z nierdzewną ramką montażową z elektroniką (kolor czarny REF 9005, podświetlenie białe) (2 szt.), nierdzewna skrzynka montażowa z zawórem kulowym i elektrozawórem, nierdzewna skrzynka montażowa z termostatycznym mieszaczem, zawory zwrotne, część łącząca

Wyposażenie dodatkowe

- SLZ 01Y** - **nr. wyr. 05012** zasilacz 24 V DC do max. 2 szt. pryszniców
- SLZ 01Z** - **nr. wyr. 05011** zasilacz 24 V DC do max. 4 szt. pryszniców
- SLZ 04Y** - **nr. wyr. 05042** zasilacz 24 V DC na DIN listwy, do max. 2 szt. pryszniców
- SLZ 04Z** - **nr. wyr. 05041** zasilacz 24 V DC na DIN listwy, do max. 4 szt. pryszniców
- SLZ 04X** - **nr. wyr. 10049** zasilacz 24 V DC na DIN listwy, do max. 7 szt. pryszniców
- SLA 03** - **nr. wyr. 06030** wylewka prysznicowa wandaloodporna z regulacją kąta wypływu wody
- SLA 13** - **nr. wyr. 06130** wylewka prysznicowa wandaloodporna z regulacją kąta wypływu wody
- SLA 14** - **nr. wyr. 06140** wylewka prysznicowa wandaloodporna
- SLA 39** - **nr. wyr. 06390** wylewka prysznicowa wandaloodporna
- SLA 40** - **nr. wyr. 06400** wylewka prysznicowa wandaloodporna z regulacją kąta wypływu wody
- SLA 54** - **nr. wyr. 06540** przyssawka do demontażu szklanych paneli
- SLD 06** - **nr. wyr. 07060** pilot do regulacji parametrów urządzeń działających jako spa prysznicie
- SLD 10** - **nr. wyr. 07012** pilot do regulacji koloru i intensywności podświetlenia