

Zestaw wandaloodporny SLWN 28



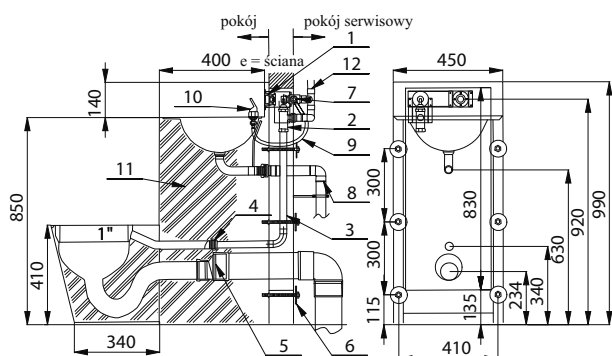
Właściwości:



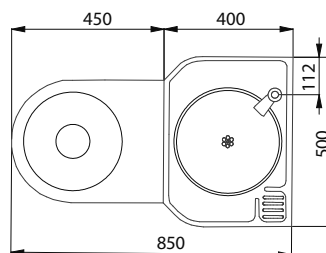
- wandaloodporny
- przeznaczona do więzień
- zestaw WC z wpuszczaną umywalką i armaturą a także otwór na papier toaletowy
- przyciskowa bateria umywalkowa
- przyciskowy spłukiwacz WC
- SLWN 28 - WC stojąca na ziemi
- SLWN 28Z - wiszące WC
- montaż poprzez szpilki (M10, długość 190 mm) z drugiej strony ściany
- materiał CrNi 18/10 (AISI - 304), grubość 1,5 mm
- wypełniona poliuretanem (wyciszenie, zwiększenie odporności)
- powierzchnia matowa

Rozmiary:

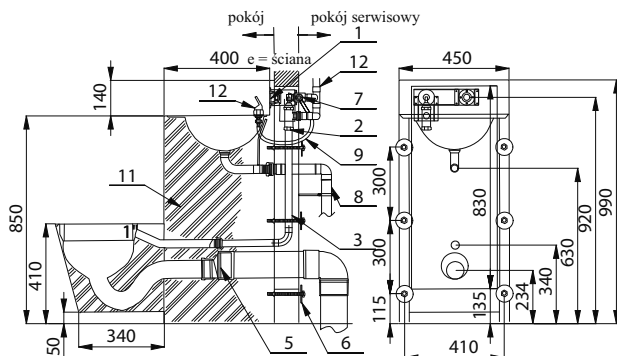
SLWN 28



SLWN 28/Z



SLWN 28Z



- 1 - przycisk do włączania wody w spłukiwaczu WC i umywalki
- 2 - zawór WC - podłączenie G 3/4"
- 3 - podłączenie wody od zaworu do WC (nie na wyposażeniu)
- 4 - przyłącze do WC (nie na wyposażeniu)
- 5 - podłączenie odpływu (Ø 100 mm) z WC (nie na wyposażeniu)
- 6 - szpilki (dl. 190 mm) + podkładka + nakrętka (6 szt)
- 7 - zawór umywalkowy - podłączenie G 1/2"; odpływ G 1/2"
- 8 - odpływ z umywalki (nie na wyposażeniu)
- 9 - podłączenie wody z zaworu do wylewki (nie na wyposażeniu)
- 10 - wylewka umywalkowa
- 11 - wypełnienie poliuretanem
- 12 - podłączenie wody (nie na wyposażeniu)

Specyfikacja dostawy:

- SLWN 28 – nr. wyr. 94282 nierdzewny zestaw WC z umywalką, 2x zawór, umywalkowa armatura,
 SLWN 28Z – nr. wyr. 94284 6x szpilki M10

Wyposażenie dodatkowe:

- SLA 25 – nr. wyr. 06250 zestaw podłączeniowy do podłączenia zaworu przyciskowego z WC i z umywalki

Zestaw wandaloodporny SLWN 38

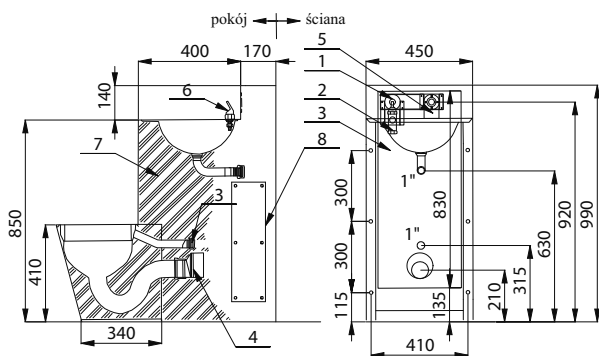
Właściwości:

- wandaloodporny zestaw WC z wpuszczaną umywalką i armaturą a także otwór na papier toaletowy
- przyciskowa bateria umywalkowa
- przyciskowy spłukiwacz WC
- SLWN 38 - WC stojące na ziemi
- SLWN 38Z - wiszące WC
- montaż przez otwór serwisowy
- materiał CrNi 18/10 (AISI - 304), grubość 1,5 mm
- wypełnione poliuretanem (wyciszenie, zwiększenie odporności)
- powierzchnia matowa

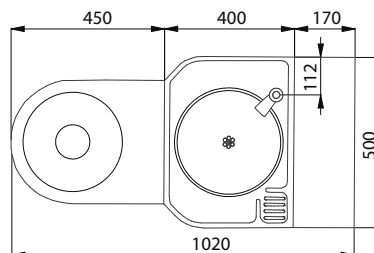


Rozmiary:

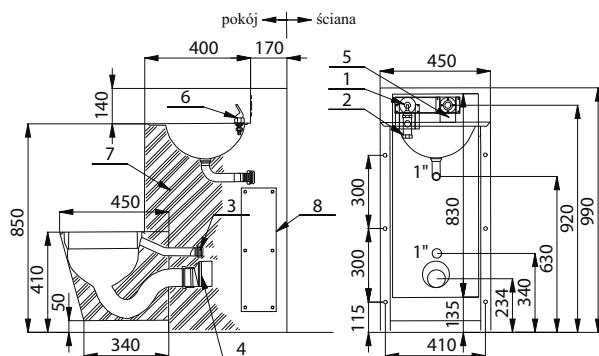
SLWN 38



SLWN 38/Z



SLWN 38Z



- 1 - przycisk do włączania spłukiwacz WC i wody w umywalce
- 2 - zawór WC - podłączenie wewnętrzny gwint G 3/4"
- 3 - podłączenie do WC (nie na wyposażeniu)
- 4 - podłączenie odpływu (d = 100 mm) z WC (nie na wyposażeniu)
- 5 - zawór umywalkowy - gwint G 1/2"; odpływ G 1/2"
- 6 - wylewka umywalkowa
- 7 - wypełnienie poliuretanowe
- 8 - otwór serwisowy

Specyfikacja dostawy:

- SLWN 38 – nr. wyr. 94382 – nierdzewny zestaw WC z umywalką, 2x przyciskowy zawór, bateria umywalkowa, syfon, śruby montażowe
- SLWN 38Z – nr. wyr. 94384

Wyposażenie dodatkowe:

- SLA 25 – nr. wyr. 06250 – zestaw podłączeniowy do przyciskowego zaworu WC i zaworu umywalkowego