

Zestaw wandaloodporny SLWN 08



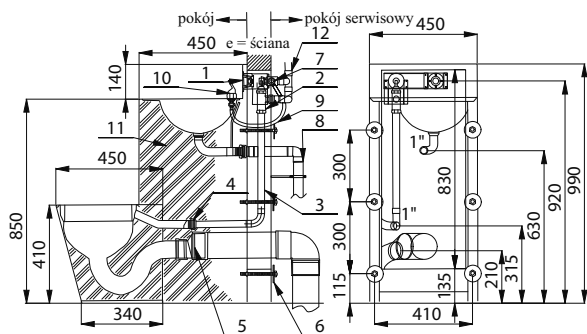
Właściwości:



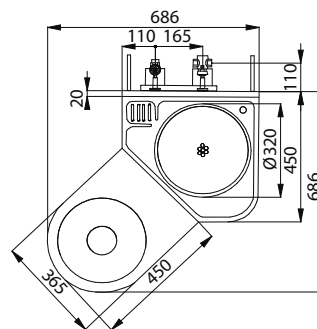
- wandaloodporny
- przeznaczona do więzień
- kompletny zestaw WC z zabudowaną umywalką, armaturą umywalkową i otwór na papier toaletowy
- bateria przyciskowa do umywalki
- przyciskowy spłukiwacz WC
- SLWN 08P - WC stojące na ziemi w prawo
- SLWN 08L - WC stojące na ziemi w lewo
- SLWN 08ZP - wiszące WC w prawo
- SLWN 08ZL - wiszące WC w lewo
- montaż przez szpilki (M10, długość 190 mm) z drugiej strony ściany
- materiał CrNi 18/10 (AISI - 304), grubość 1,5 mm
- wypełniona poliuretanem (wyciszenie, zwiększenie odporności)
- powierzchnia matowa

Rozmiary:

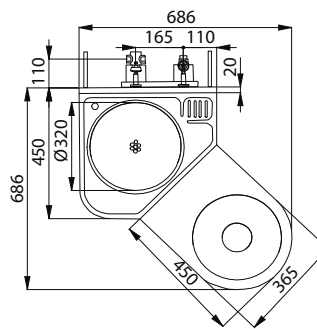
SLWN 08P/L



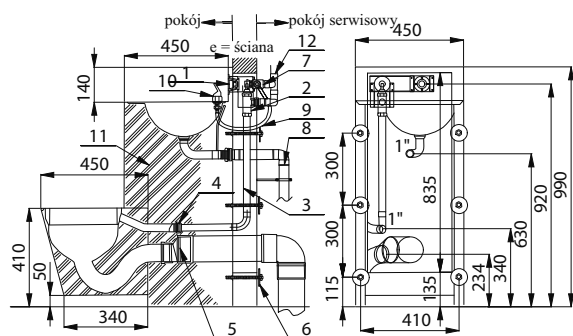
SLWN 08L/ZL



SLWN 08P/ZP



SLWN 08ZP/ZL



- 1 - przycisk do obsługi zaworu spłukującego WC i baterii umywalkowej
- 2 - zawór WC - podłączenie wody G 3/4"
- 3 - podłączenie wody do zaworu WC (nie na wyposażeniu)
- 4 - podłączenie do WC (nie na wyposażeniu)
- 5 - podłączenie odpływu (Ø 100 mm) z WC (nie na wyposażeniu)
- 6 - szpilki (dl. 190 mm) + podkładka + nakrętka (6 szt)
- 7 - zawór umywalkowy - podłączenie G 1/2"; wyjście G 1/2"
- 8 - odpływ z umywalki (nie na wyposażeniu)
- 9 - podłączenie wody do zaworu umywalkowego (nie na wyposażeniu)
- 10 - bateria umywalkowa
- 11 - wypełnienie poliuretanowe
- 12 - podłączenie wody (nie na wyposażeniu)

Specyfikacja dostawy:

SLWN 08P	-	nr. wyr. 94082	nierdzewny kompletny zestaw WC z umywalką, 2x zawory spłukujące, bateria umywalkowa, 6x szpilki M10
SLWN 08L	-	nr. wyr. 94081	
SLWN 08ZP	-	nr. wyr. 94084	
SLWN 08ZL	-	nr. wyr. 94083	

Wyposażenie dodatkowe:

SLA 25	-	nr. wyr. 06250	zestaw podłączeniowy do zaworu spłukiwacza WC i zaworu umywalkowego
--------	---	----------------	---

Zestaw wandaloodporny SLWN 18



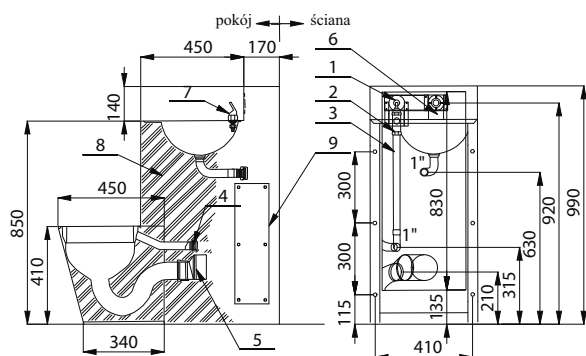
Właściwości:

- wandaloodporny
- kompletny zestaw WC z zabudowaną umywalką, armatura umywalkową i otworem na papier toaletowy
- bateria przyciskowa do umywalki
- przyciskowy spłukiwacz WC
- SLWN 18P - WC stojąca na ziemi w prawo
- SLWN 18L - WC stojąca na ziemi w lewo
- SLWN 18ZP - wiszące WC w prawo
- SLWN 18ZL - wisząca WC w lewo
- montaż przez otwór serwisowy
- materiał CrNi 18/10 (AISI - 304), grubość 1,5 mm
- wypełniona poliuretanem (wyciszenie, zwiększenie odporności)
- powierzchnia matowa

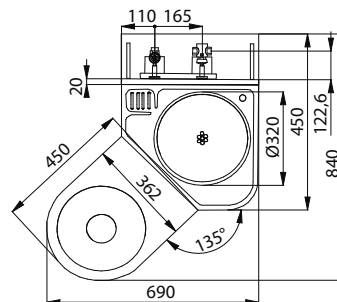


Rozmiary:

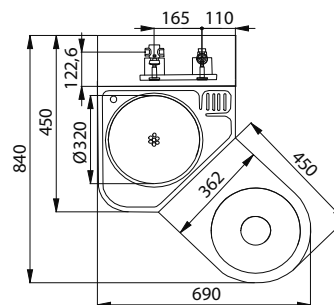
SLWN 18P/L



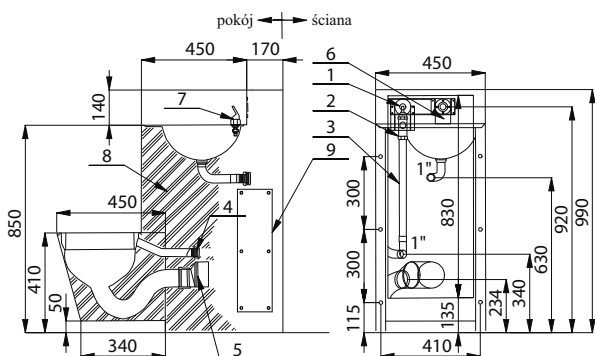
SLWN 18L/ZL



SLWN 18P/ZP



SLWN 18ZP/ZL



- 1 - przycisko do obsługi spłukiwacza WC i umywalkowego
- 2 - zawór WC - podłączenie G 3/4"
- 3 - podłączenie wody od zaworu do WC (nie na wyposażeniu)
- 4 - podłączenie do WC (nie na wyposażeniu)
- 5 - podłączenie odpływu (Ø 100 mm) z WC (nie na wyposażeniu)
- 6 - zawór umywalkowy - podłączenie G 1/2"; odpływ G 1/2"
- 7 - bateria umywalkowa
- 8 - wypełnienie poliuretanowe
- 9 - otwór serwisowy

Specyfikacja dostawy:

SLWN 18P – nr. wyr. 94182
 SLWN 18L – nr. wyr. 94181
 SLWN 18ZP – nr. wyr. 94184
 SLWN 18ZL – nr. wyr. 94183

nierdzewny kompletny zestaw WC z umywalką, 2x zawór, bateria umywalkowa, syfon, śruby montażowe

Wyposażenie dodatkowe:

SLA 25 – nr. wyr. 06250

zestaw podłączeniowy do zaworu spłukiwacza WC i zaworu umywalkowego