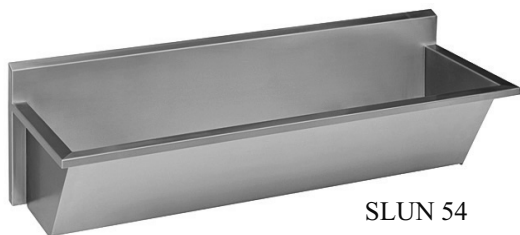


Zlew lekarski SLUN 54 - 56, Automatyczny samonośny zlew SLUN 50E(T)-53E(T)

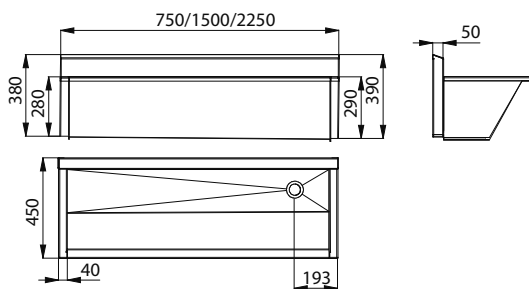


SLUN 54

Właściwości:

- przeznaczone dla służby zdrowia
- nierdzewny wiszący zlew lekarski
- SLUN 54 - 750 mm, SLUN 55 - 1500 mm, SLUN 56 - 2250 mm
- zlew można wykonać na życzenie klienta - długość
- otwór pod syfon po prawej stronie (możliwość zmiany za życzeniem klienta)
- materiał CrNi (AISI-304)
- powierzchnia matowa

Rozmiary:

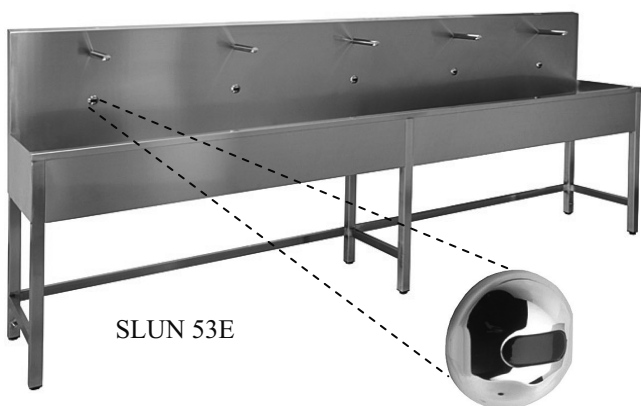


Specyfikacja dostawy:

- SLUN 54 – nr. wyr. 93540 nierdzewny zlew, syfon,
SLUN 55 – nr. wyr. 93550 śruby montażowe
SLUN 56 – nr. wyr. 93560

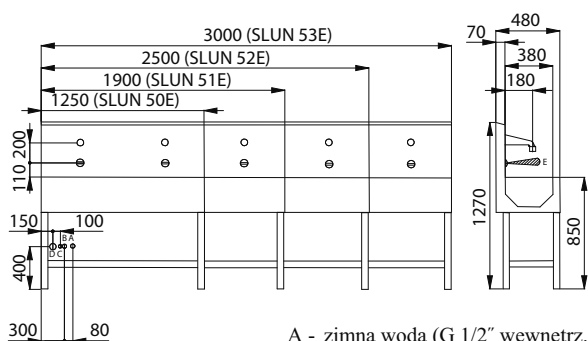
Właściwości:

- nierdzewny samonośny zlew z zabudowaną elektroniką
- SLUN 50E, ET - długość 1250 mm (2 szt elektroniki)
- SLUN 51E, ET - długość 1900 mm (3 szt elektroniki)
- SLUN 52E, ET - długość 2500 mm (4 szt elektroniki)
- SLUN 53E, ET - długość 3000 mm (5 szt elektroniki)
- zlew można wykonać na życzenie klienta—długość
- materiał CrNi (AISI-304)
- regulacji temperatury dokonuje się w wersji z indexem E za pomocą zaworu kulowego, w wersji z indexem ET za pomocą mieszacza termostaticznego
- powierzchnia matowa



SLUN 53E

Rozmiary:



- A - zimna woda (G 1/2" wewnętrzz.)
B - ciepła woda (G 1/2" wewnętrzz.)
C - przewód zasilający 24V DC
D - odpływ
E - strefa zasięgu czujnika

Dane techniczne: jak SLUN 04E, SLUN 07E

Specyfikacja dostawy:

- SLUN 50E – nr. wyr. 93501 nierdzewny
SLUN 51E – nr. wyr. 93511 automatyczny
SLUN 52E – nr. wyr. 93521 zlew, elektronika,
SLUN 53E – nr. wyr. 93531 wylewka,
SLUN 50ET – nr. wyr. 93503 elektrozawór
SLUN 51ET – nr. wyr. 93513 (dla elektronik),
SLUN 52ET – nr. wyr. 93523 przewody giętkie, zawór
SLUN 53ET – nr. wyr. 93533 kątowy z zaworem
zwrotnym (2 szt),
syfon, zawór termostat.
(w typie z indexem ET)

Wyposażenie dodatkowe dla SLUN 50E(T) - 53E(T):

- SLZ 01Y – nr. wyr. 05012 zasilacz 24V DC do max. 1 szt. SLUN 50E(T) (str. 106)
SLZ 01Z – nr. wyr. 05011 zasilacz 24V DC do max. 1 szt. SLUN 51E(T) lub SLUN 52E(T) (str. 106)
SLZ 03 – nr. wyr. 05030 zasilacz 24V DC do max. 1 szt. SLUN 53E(T) (str. 106)
SLZ 04Y – nr. wyr. 05041 zasilacz 24V DC na DIN listwy, do max. 1 szt. SLUN 50E(T) (str. 106)
SLZ 04Z – nr. wyr. 05042 zasilacz 24V DC na DIN listwy, do max. 1 szt. SLUN 51E(T) lub SLUN 52E(T) (str. 106)
SLD 03 – nr. wyr. 07030 pilot regulacyjny (str. 103)