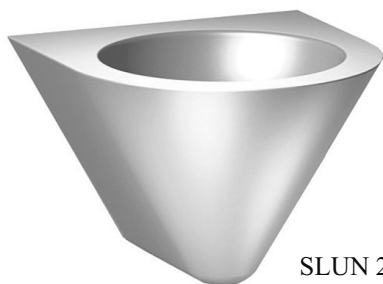


# Wandaloodporne nierdzewne umywalki SLUN 27, SLUN 58, SLUN 59

## Właściwości:



- wandaloodporny
- nierdzewna wisząca umywalka
- bez otworu pod baterie (możliwość wykonania na zamówienie)
- montaż za pomocą płyty montażowej
- materiał CrNi 18/10 (AISI-304)
- powierzchnia matowa

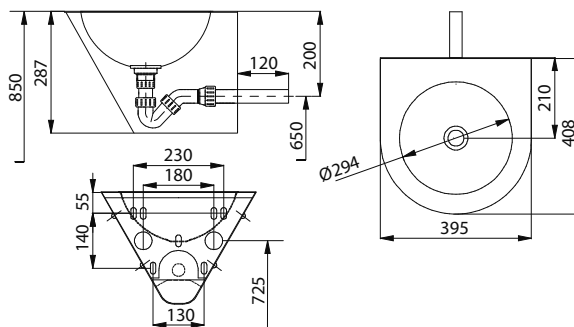


SLUN 27

## Specyfikacja dostawy:

SLUN 27 – nr. wyr. 93270 nierdzewna umywalka, syfon, śruby montażowe

## Rozmiary:



## Właściwości:



- wandaloodporny
- przeznaczona do więzień
- nierdzewna wisząca umywalka, Ø 320 mm
- bez otworu pod baterie
- dwa przetłoczenia służą jako mydelniczka
- montaż przez otwór serwisowy
- materiał CrNi 18/10 (AISI-304), grubość 1 mm
- powierzchnia matowa

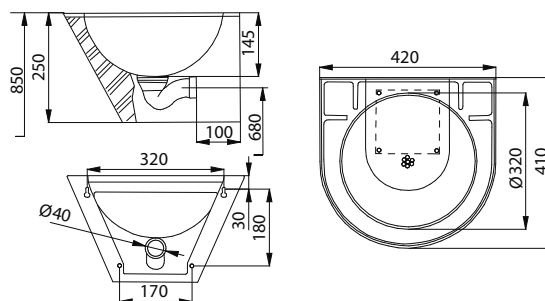


SLUN 58

## Specyfikacja dostawy:

SLUN 58 – nr. wyr. 93580 nierdzewna umywalka, syfon, śruby montażowe

## Rozmiary:



## Właściwości:



- wandaloodporny
- przeznaczona do więzień
- nierdzewna wisząca umywalka, Ø 360 mm
- bez otworu pod baterie
- dwa przetłoczenia służą jako mydelniczka
- montaż przez otwór serwisowy
- materiał CrNi 18/10 (AISI-304)
- powierzchnia matowa



SLUN 59

## Specyfikacja dostawy:

SLUN 59 – nr. wyr. 93590 nierdzewna umywalka, syfon, śruby montażowe

## Rozmiary:

