

Nierdzewne nowoczesne umywalki SLUN 26, SLUN 26A, SLUN 36A, SLUN 69

Właściwości:

- wisząca umywalka z zaokrąglonymi krawędziami i rogami
- z otworem pod baterie (SLUN 26)
- bez otworu pod baterie (SLUN 26A)
- odpływ
- materiał CrNi 18/10 (AISI - 304)
- powierzchnia matowa



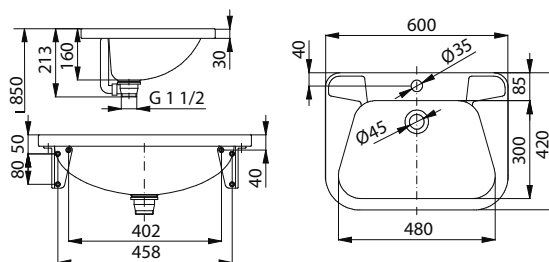
SLUN 26

Specyfikacja dostawy:

SLUN 26 – nr. wyr. 93260 nierdzewna umywalka, uchwyty, odpływ z przelewem i korkiem, syfon, śruby montażowe, z otworem pod baterie

SLUN 26A – nr. wyr. 73262 nierdzewna umywalka, uchwyty, odpływ z przelewem i korkiem syfon, śruby montażowe, bez otworu pod baterie

Rozmiary:



Właściwości:

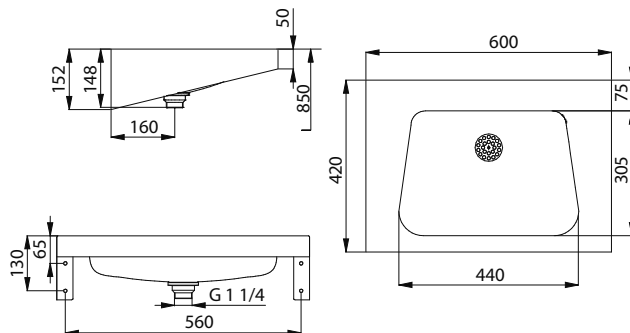
- wisząca umywalka
- możliwość umieszczenia większej ilości obok siebie
- z otworem pod baterie
- materiał CrNi 18/10 (AISI-304)
- powierzchnia matowa



SLUN 36A

Specyfikacja dostawy:

SLUN 36A – nr. wyr. 73362 nierdzewna umywalka, odpływ syfon, śruby montażowe



Właściwości:

- **wandaloodporny**
- materiał CrNi 18/10 (AISI-304)
- bez otworu pod baterie (możliwość wykonania na zamówienie)
- montaż na płycie
- powierzchnia matowa

Specyfikacja dostawy:

SLUN 69 – nr. wyr. 73690 nierdzewna umywalka, syfon, śruby montażowe



SLUN 69

