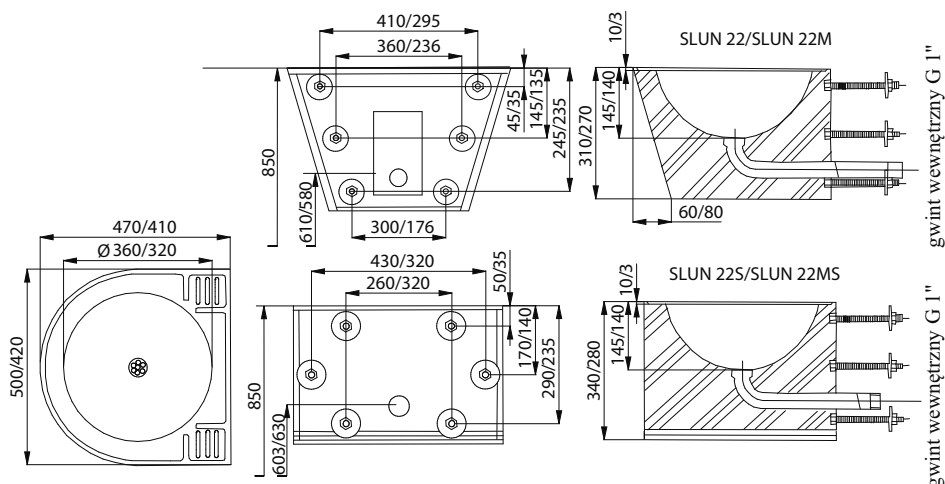


Wandaloodporne nierdzewne umywalki SLUN 22, SLUN 41



Właściwości:

- wandaloodporny
- przeznaczona do więzień
- nierdzewna wisząca umywalka
- bez otworu pod baterie
- dwa przetłoczenia służą jako mydelniczki
- montaż przez śruby montażowe (M10, długość 190 mm) z drugiej strony ściany
- wypełniona pianką poliuretanową (wyciszenie, zwiększenie odporności)
- materiał CrNi 18/10 (AISI-304)
- powierzchnia matowa



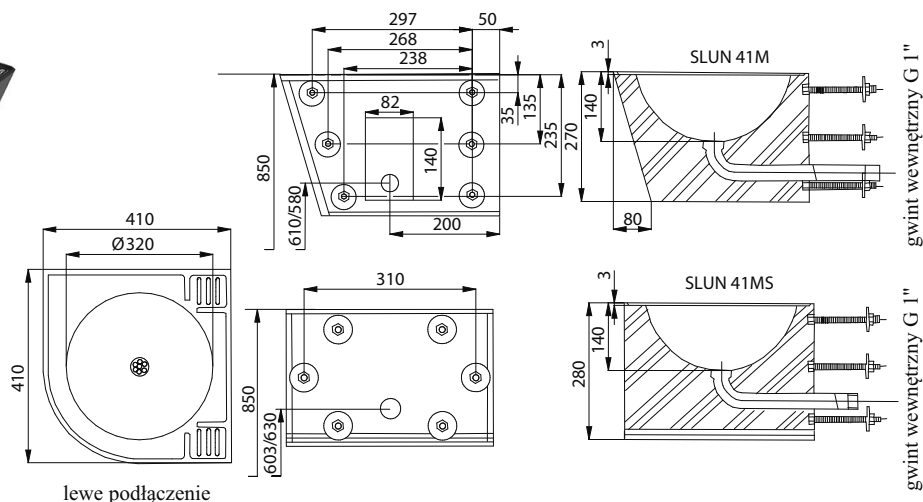
Specyfikacja dostawy:

- | | | |
|-----------|------------------|---|
| SLUN 22 | - nr. wyr. 93220 | nierdzewna umywalka prosta, Ø 360 mm, śruby montażowe |
| SLUN 22S | - nr. wyr. 83225 | nierdzewna umywalka stożkowa, Ø 360 mm, śruby montażowe |
| SLUN 22M | - nr. wyr. 83226 | nierdzewna umywalka równa, Ø 320 mm, śruby montażowe |
| SLUN 22MS | - nr. wyr. 83227 | nierdzewna umywalka, Ø 320 mm, śruby montażowe |

Rozmiary:

Właściwości:

- wandaloodporny
- przeznaczona do więzień
- nierdzewna wisząca rogowa umywalka stożkowa (SLUN 41M) lub prosta (SLUN 41MS), Ø 320 mm
- bez otworu pod baterie
- dwa przetłoczenia służące jako mydelniczka
- montaż przez śruby montażowe (M10, długość 190 mm) z drugiej strony ściany
- wypełniona pianką poliuretanową (wyciszenie, zwiększenie odporności)
- materiał CrNi 18/10 (AISI-304)
- powierzchnia matowa



Specyfikacja dostawy:

- | | | |
|-----------|------------------|---|
| SLUN 41M | - nr. wyr. 83416 | nierdzewna umywalka stożkowa, Ø 320 mm, śruby montażowe |
| SLUN 41MS | - nr. wyr. 83417 | nierdzewna umywalka prosta, Ø 320 mm, śruby montażowe |

W zamówieniu pilnie trzeba napisać specyfikację czy lewa czy prawa strona!

Rozmiary:

Wandaloodporne nierdzewne umywalki