

# Nierdzewna wielostanowiskowa umywalka SLUN 19(P), SLUN 20(P), SLUN 60(P), SLUN 61(P)



## Właściwości:

- SLUN 19 - nierdzewna wisząca podwójna umywalka bez obudowy
- SLUN 20 - nierdzewna wisząca potrójna umywalka bez obudowy
- SLUN 60 - nierdzewna wisząca poczwórna umywalka bez obudowy
- SLUN 61 - nierdzewna wisząca pięciostanowiskowa umywalka bez obudowy
- odpływ
- bez otworu pod baterie (możliwość wykonania na zamówienie)
- możliwość wykonania otworów pod podajniki mydła
- materiał CrNi 18/10 (AISI-304), grubość 1,2 mm
- powierzchnia matowa

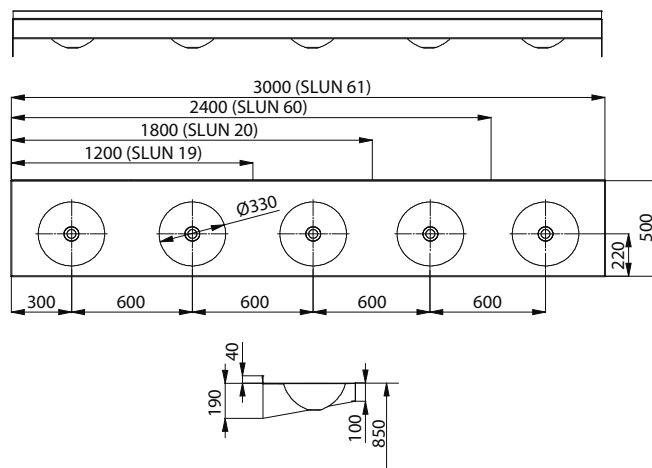


SLUN 19

## Specyfikacja dostawy:

<b>SLUN 19</b>	- nr. wyr. 93190	nierdzewna wielostanowiskowa
<b>SLUN 20</b>	- nr. wyr. 93200	umywalka, odpływ, syfon,
<b>SLUN 60</b>	- nr. wyr. 93600	śruby montażowe
<b>SLUN 61</b>	- nr. wyr. 93610	

## Rozmiary:



## Właściwości:

- SLUN 19P - nierdzewna wisząca podwójna umywalka bez obudowy
- SLUN 20P - nierdzewna wisząca potrójna umywalka bez obudowy
- SLUN 60P - nierdzewna wisząca poczwórna umywalka bez obudowy
- SLUN 61P - nierdzewna wisząca pięciostanowiskowa umywalka bez obudowy
- odpływ
- bez otworu pod baterie (możliwość wykonania na zamówienie)
- możliwość wykonania otworów pod podajniki mydła
- materiał CrNi 18/10 (AISI-304), grubość 1,2 mm
- powierzchnia matowa

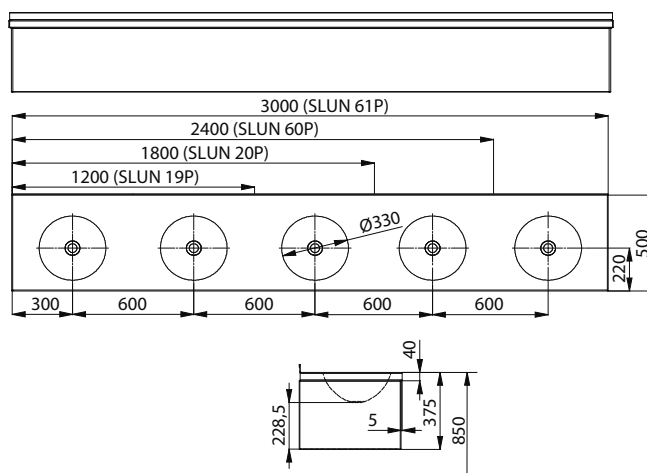


SLUN 19P

## Specyfikacja dostawy:

<b>SLUN 19P</b>	- nr. wyr. 93197	nierdzewna wielostanowiskowa
<b>SLUN 20P</b>	- nr. wyr. 93207	umywalka, odpływ, syfon,
<b>SLUN 60P</b>	- nr. wyr. 93607	śruby montażowe
<b>SLUN 61P</b>	- nr. wyr. 93617	

## Rozmiary:



Nierdzewne wielostanowiskowe umywalki