

Nierdzewne poidelka SLUN 14, SLUN 23, SLUN 43, SLUN 62

Właściwości:

- nierdzewne wiszące poidelko z przyciskową baterią
- regulacja przepływu wody za pomocą zaworu kulowego
- materiał CrNi 18/10 (AISI-304)
- powierzchnia błyszcząca (SLUN 14)
- powierzchnia matowa (SLUN 62)

Rozmiary:

- 1 - przyłącze wody (wewnętrz. G 1/2")
2 - odpływ Ø 50 mm

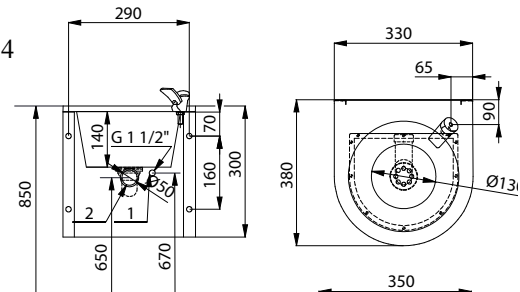


SLUN 14

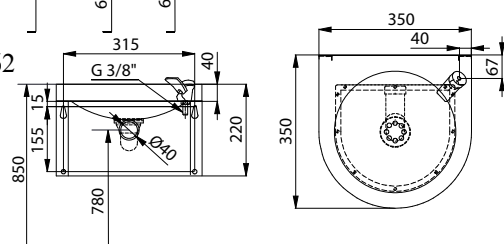


SLUN 62

SLUN 14



SLUN 62



Specyfikacja dostawy:

- SLUN 14 – nr. wyr. 93140 nierdzewne poidelko,
SLUN 62 – nr. wyr. 93620 przyciskowa bateria, zawór
kątowy, przewody giętkkie, syfon

Właściwości:

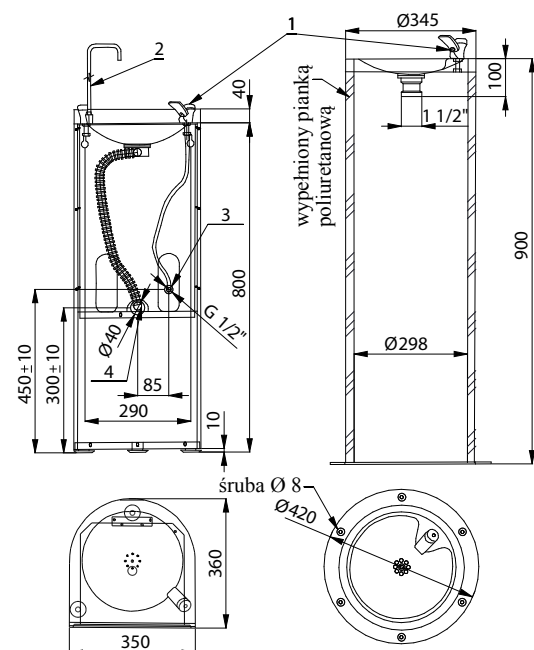
- nierdzewne wiszące poidelko z przyciskową baterią
- montaż na podłodze (SLUN 23), montaż do ściany (SLUN 43)
- regulacja ciśnienia wody za pomocą zaworów
- wypełnienie poliuretanem (wyciszenie, większa odporność)
- materiał CrNi 18/10 (AISI-304)
- powierzchnia miski błyszcząca, obudowa matowa

Rozmiary:

- 1 - wylewka
2 - wylewka do podłączenia pojemnika
(tylko SLUN 43S i CS)
3 - podłącz. wody - G 1/2"
4 - odpływ Ø 40 mm

SLUN 43S

SLUN 23



SLUN 23



SLUN 43S



SLUN 43

Specyfikacja dostawy:

- SLUN 23 – nr. wyr. 93230 nierdzewne poidelko, przyciskowa armatura, syfon
SLUN 43 – nr. wyr. 93430 nierdzewne poidelko, przyciskowa armatura, syfon
SLUN 43C – nr. wyr. 83438 nierdzewne poidelko, przyciskowa armatura, schładzarka, syfon
SLUN 43CS – nr. wyr. 83439 nierdzewne poidelko, przyciskowa armatura, przyciskowa armatura do napełniania szklanek,
schładzarka, syfon
SLUN 43S – nr. wyr. 83435 nierdzewne poidelko, przyciskowa armatura, przyciskowa armatura do napełniania szklanek,
syfon