

Nierdzewne zlewy SLUN 10, SLUN 10P, SLUN 10K

Właściwości:

- nierdzewny wiszący zlew bez obudowy
- bez otworu pod baterie (możliwość wykonania na zamówienie)
- zlew można wykonać według życzenie klienta - długość
- otwór pod syfon standardowo po prawej stronie (można zmienić na zamówienie)
- materiał CrNi 18/10 (AISI-304)
- powierzchnia matowa

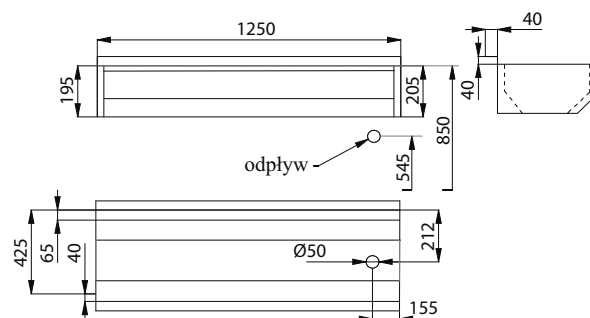


SLUN 10

Specyfikacja dostawy:

SLUN 10 – nr. wyr. 93100 nierdzewny zlew, syfon, śruby montażowe

Rozmiary:



Właściwości:

- nierdzewny wiszący zlew z obudową
- bez otworu pod baterie (możliwość wykonania na zamówienie)
- zlew można wykonać według życzenie klienta - długość
- otwór pod syfon standardowo po prawej stronie (można zmienić na zamówienie)
- materiał CrNi 18/10 (AISI-304)
- powierzchnia matowa

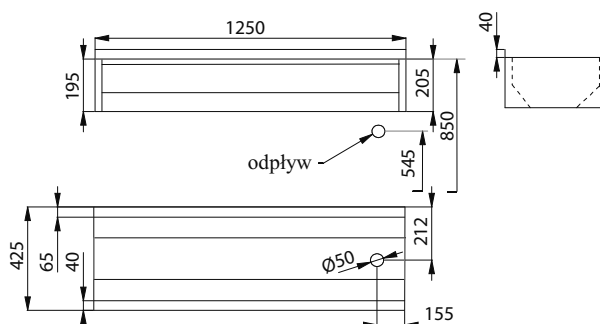


SLUN 10P

Specyfikacja dostawy:

SLUN 10P – nr. wyr. 93107 nierdzewny zlew z obudową, syfon, śruby montażowe

Rozmiary:



Właściwości:

- nierdzewny wiszący zlew z zaokrąglonym przodem
- bez otworu pod baterie (możliwość wykonania na zamówienie)
- zlew można wykonać według życzenie klienta - długość do 1500 mm
- otwór pod syfon standardowo po prawej stronie (można zmienić na zamówienie)
- materiał CrNi 18/10 (AISI-304)
- powierzchnia matowa



SLUN 10K

Specyfikacja dostawy:

SLUN 10K – nr. wyr. 93109 nierdzewny zlew, syfon, śruby montażowe

Rozmiary:

