

Automatyczne zlewy, zlewozmywaki SLUN 04E, SLUN 07E



SLUN 04E



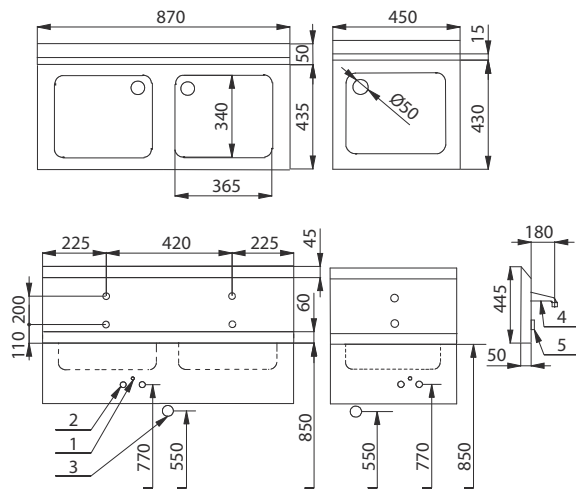
SLUN 07E

Właściwości:

- zlew z tylną ścianą i zabudowaną elektroniką
- elektronika reaguje na obecność ręki natychmiastowym spuszczeniem wody
- do wyłączenia wody dochodzi po wyjęciu rąk według ustawionego czasu (możliwość ustawienia pilotem w zakresie 0,25 aż 7,75 s)
- regulację temperatury dokonuje się za pomocą zaworów rogowych lub mieszacza termostaticznego z zabezpieczeniem
- materiał CrNi 18/10 (AISI-304)
- powierzchnia matowa

Rozmiary:

SLUN 04E



SLUN 07E

Dane techniczne:

Zasilanie

- wariant z indexem E, ET
- wariant z indexem EB, ETB

24V DC

6V

Zalecane ciśnienie wody

0,1 - 0,6 MPa

Przepływ

12 l/min. (inf. tech.)

Podłączenie wody

gwint G 1/2"

Regulacja temperatury

- wariant z indexem E, EB
- wariant z indexem ET, ETB

zawór kątowy

mieszacz termostaticzny

- 1 - przewód zasilający 24V DC
- 2 - dopływ wody (gwint wewnętrzny G 1/2")
- 3 - odpływ Ø 50 mm
- 4 - wylot
- 5 - czujnik

Specyfikacja dostawy:

- SLUN 04E** – nr. wyr. 93041 nierdzewny zlew z elektroniką i wylewką, elektrozwór (1 szt), trójnik, przewody giętkie,
SLUN 04EB – nr. wyr. 93042 zawór kątowy z zaworem zwrotnym (2 szt), syfon, śruby montażowe, opakowanie 4 szt. baterii alkalicznych AA, 1,5V, 2700 mAh (SLUN 04EB)
- SLUN 04ET** – nr. wyr. 93043 nierdzewny zlew z elektroniką i wylewką, mieszacz termostaticzny, elektrozwór (1 szt),
SLUN 04ETB – nr. wyr. 93044 przewody giętkie, zawór kątowy z zaworem zwrotnym (2 szt), syfon, śruby montażowe, opakowanie 4 szt. baterii alkalicznych AA, 1,5V, 2700 mAh (SLUN 04ETB)
- SLUN 07E** – nr. wyr. 93071 nierdzewny podwójny zlew z elektroniką i wylewką (2 szt), elektrozwór (2 szt), trójnik,
SLUN 07EB – nr. wyr. 93072 przewody giętkie, zawór kątowy z zaworem zwrotnym (2 szt), syfon, śruby montażowe, opakowanie 4 szt. baterii alkalicznych AA, 1,5V, 2700 mAh (SLUN 07EB)
- SLUN 07ET** – nr. wyr. 93073 nierdzewny podwójny zlew z elektroniką i wylewką (2 szt), elektrozwór (2 szt), mieszacz
SLUN 07ETB – nr. wyr. 93074 termostaticzny, przewody giętkie, zawór kątowy z zaworem zwrotnym (2 szt), syfon, śruby montażowe, opakowanie 4 szt. baterii alkalicznych AA, 1,5V, 2700 mAh (SLUN 07ETB)

Wyposażenie dodatkowe:

- SLZ 01Y** – nr. wyr. 05012 zasilacz 24V DC do podłączenia max. 2 szt. SLUN 04E(T) lub 1 szt. SLUN 07E(T) (str. 106)
SLZ 01Z – nr. wyr. 05011 zasilacz 24V DC do podłączenia max. 4 szt. SLUN 04E(T) lub 2 szt. SLUN 07E(T) (str. 106)
SLZ 03 – nr. wyr. 05030 zasilacz 24V DC do podłączenia max. 9 szt. SLUN 04E(T) lub 4 szt. SLUN 07E(T) (str. 106)
SLZ 04Y – nr. wyr. 05041 zasilacz 24V DC do zamontowania na tablicy rozdzielczej i podłączenia max. 2 szt. SLUN 04E(T) lub 1 szt. SLUN 07E(T) (str. 106)
SLZ 04Z – nr. wyr. 05042 zasilacz 24V DC do zamontowania na tablicy rozdzielczej i podłączenia max. 4 szt. SLUN 04E(T) lub 2 szt. SLUN 07E(T) (str. 106)
SLD 03 – nr. wyr. 07030 pilot regulacyjny (str. 103)
SLA 36 – nr. wyr. 06360 opakowanie 4 szt. baterii alkalicznych AA, 1,5V, 2700 mAh