

Nierdzewne zlewy, zlewozmywaki SLUN 03, SLUN 06

SANELA
we make water cool®

Właściwości:

- nierdzewny wiszący zlew z obudową
- bez otworu pod baterie (możliwość wykonania na zamówienie)
- możliwość dostarczenia z automatyczną baterią SLU 02N
- materiał CrNi 18/10 (AISI-304)
- powierzchnia matowa



SLUN 03

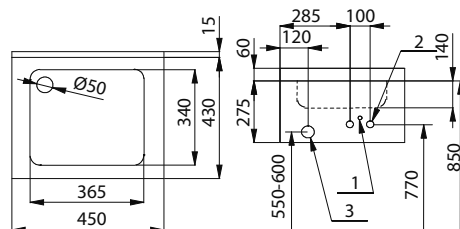


SLU 02N

Specyfikacja dostawy:

- SLUN 03** – nr. wyr. 93030 nierdzewny zlew, syfon,
SLUN 03E – nr. wyr. 93031 śruby montażowe,
SLUN 03EB – nr. wyr. 93032 SLU 02N (SLUN 03E),
 SLU 02NB (SLUN 03EB)

Rozmiary:



- 1 - przewód zasilający 24V DC
 2 - dopływ wody (gwint wewnętrzny G 1/2")
 3 - odpływ Ø 50 mm

Właściwości:

- nierdzewny wiszący podwójny zlew z obudową
- bez otworu pod baterie (możliwość wykonania na zamówienie)
- możliwość dostarczenia z automatyczną baterią SLU 10 (2 czujniki działania)
- materiał CrNi 18/10 (AISI-304)
- powierzchnia matowa



SLUN 06

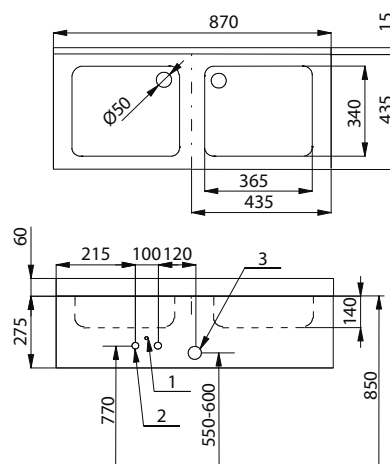


SLU 10

Specyfikacja dostawy:

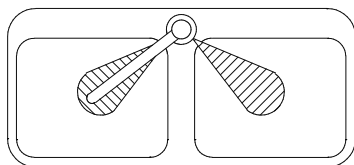
- SLUN 06** – nr. wyr. 93060 nierdzewny zlewozmywak, syfon,
SLUN 06EX – nr. wyr. 93065 śruby montażowe, SLU 10
SLUN 06EXB – nr. wyr. 93066 (SLUN 06EX), SLU 10B
 (SLUN 06EXB)

Rozmiary:



- 1 - przewód zasilający 24V DC
 2 - dopływ wody (gwint wewnętrzny G 1/2")
 3 - odpływ Ø 50 mm

Zasięg czujnika



Wyposażenie dodatkowe:

- SLZ 01Y** – nr. wyr. 05012 zasilacz 24V DC do podłączenia max. 2 szt. SLU 02N lub 1 szt. SLU 10 (str. 106)
SLZ 01Z – nr. wyr. 05011 zasilacz 24V DC do podłączenia max. 4 szt. SLU 02N lub 2 szt. SLU 10 (str. 106)
SLZ 03 – nr. wyr. 05030 zasilacz 24V DC do podłączenia max. 9 szt. SLU 02N lub 4 szt. SLU 10 (str. 106)
SLZ 04Y – nr. wyr. 05041 zasilacz 24V DC do zamontowania na tablicy rozdzielczej i podłączenia max. 2 szt. SLU 02N lub 1 szt. SLU 10 (str. 106)
SLZ 04Z – nr. wyr. 05042 zasilacz 24V DC do zamontowania na tablicy rozdzielczej i podłączenia max. 4 szt. SLU 02N lub 2 szt. SLU 10 (str. 106)
SLD 03 – nr. wyr. 07030 pilot regulacyjny (str. 103)
SLA 09 – nr. wyr. 06090 litowa bateria 9 V/1200 mAh, type U9VL, żywotność około 2 lata przy 100 załączeniach dziennie, (w typie z indexem B) (str. 103)