

Automatyczna bateria umywalkowa SLU 83

SANELA 
we make water cool®



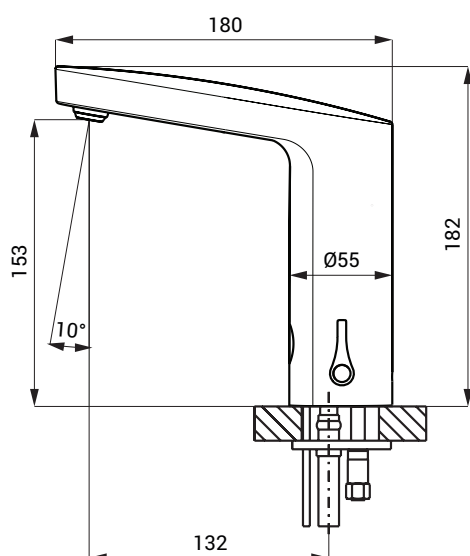
zaślepka

Właściwości



- oszczędny perlator, przepływ 6 l/min
- przepłukiwanie higieniczne
- możliwość jednorazowego nastawienia temperatury wody a następnie zastąpienie regulatora zaślepką
- zawór elektromagnetyczny zintegrowany z korpusem baterii
- bateria do podłączenia ciepłej i zimnej wody, regulacja temperatury za pomocą regulatora
- reaguje na obecność ręki w zasięgu działania czujnika natychmiastowym włączeniem wody
- do wyłączenia wody dochodzi po wyjęciu rąk po wcześniej ustalonym czasie (możliwość regulacji w zakresie 0,25 - 7,75 sek.)
- funkcja bezpiecznego zamknięcia wypływu wody po 5 minutach nieprzerwanego wypływu
- kontrola stanu baterii (w typie z indexem B)
- możliwość przełączenia funkcji na START/STOP
- regulacji dokonujemy pilotem regulacyjnym SLD 03

Rozmiary



Dane techniczne

Zasilanie	
▪ SLU 83	24 V DC
▪ SLU 83B	6 V
Pobór prądu	
▪ przy napięciu 24 V DC	2 W
▪ przy napięciu 6 V	2 W
Typ baterii	
▪ 4 szt. AA alkalicznych baterii 1,5 V, 2700 mAh	około 2 lata (przy 100 włączeniach dziennie)
Zasięg	
▪ standardowe	0,13 - 0,19 m
▪ w systemie START/STOP	0,05 - 0,15 m
Zalecane ciśnienie wody	0,1 - 0,6 MPa
Przepływ	6 l/min. (inf. tech.)
Podłączenie wody	gwint G 1/2"

Specyfikacja dostawy

SLU 83	- nr. wyr. 03830	bateria z regulatorem temperatury, elektroniką i elektrozaworem, przewody giętkie,
SLU 83B	- nr. wyr. 03835	zawór kątowy z filtrem i z zaworem zwrotnym (2 szt.), zaślepka otworu po regulatorze temperatury, 4 szt. AA alkalicznych baterii 1,5 V, 2700 mAh z pojemnikiem (SLU 83B)

Wyposażenie dodatkowe

SLZ 01Y	- nr. wyr. 05012	zasilacz 24 V DC do max. 10 szt. baterii umywalkowych
SLZ 01Z	- nr. wyr. 05011	zasilacz 24 V DC do max. 20 szt. baterii umywalkowych
SLZ 04Y	- nr. wyr. 05042	zasilacz 24 V DC na DIN listwy, do max. 10 szt. baterii umywalkowych
SLZ 04Z	- nr. wyr. 05041	zasilacz 24 V DC na DIN listwy, do max. 20 szt. baterii umywalkowych
SLZ 04X	- nr. wyr. 10049	zasilacz 24 V DC na DIN listwy, do max. 30 szt. baterii umywalkowych
SLD 03	- nr. wyr. 07030	pilot regulacyjny do nastawienia parametrów
SLA 36	- nr. wyr. 06360	opakowanie 4 szt. baterii alkalicznych AA, 1,5 V, 2700 mAh (w typie z indexem B)

Automatyczne baterie umywalkowe