

Automatyczne baterie umywalkowe SLU 36, SLU 37



Właściwości: **NEW** **6 L**



SLU 36



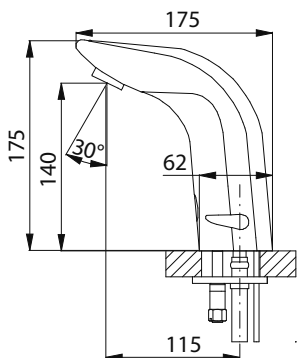
zaślepka



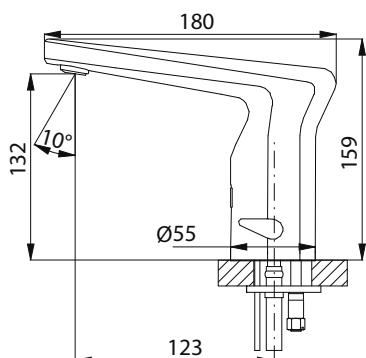
SLU 37

- oszczędny perlator, przepływ 6 l/min
- możliwość jednorazowego nastawienia temperatury wody a następnie zasłepką
- zawór elektromagnetyczny zintegrowany z korpusem baterii
- funkcja bezpiecznego zamknięcia wypływu wody po 5 minutach nieprzerwanego wypływu
- reaguje na obecność ręki w zasięgu działania czujnika do odległości 0,3 m natychmiastowym włączeniem wody
- do wyłączenia dochodzi po wyjęciu rąk po wcześniej ustalonym czasie (możliwość regulacji w zakresie 0,25 do 7,75 s)
- regulacji dokonujemy pilotem regulacyjnym SLD 03
- bateria do podłączenia ciepłej i zimnej wody, regulacja temperatury za pomocą regulatora
- kontrola stanu baterii (w typie z indexem B)
- możliwość przełączenia funkcji na START/STOP

Rozmiary:



SLU 36



SLU 37

Dane techniczne:

Zasilanie	
- SLU 36, 37	24V DC
- SLU 36B, 37B	6V
Pobór prądu	
- przy napięciu 24V DC	5 W
- przy napięciu 6V	2,0 W
Typ baterii	
- alkaliczna AA baterie	4x 1,5V, 2700 mAh
Zasięg	
- standardowe	0 - 0,3 m
- w systemie START/STOP	0,05 - 0,1 m
Zalecane ciśnienie wody	0,1 - 0,6 MPa
Przepływ	6 l/min. (inf. tech.)
Podłączenie wody	gwint G 1/2"

Specyfikacja dostawy:

SLU 36	- nr. wyr. 03360	korpus baterii z regulatorem temperatury, korpus baterii zintegrowany z elektroniką,
SLU 37	- nr. wyr. 03370	uchwyt na baterie (w typie z indexem B), elektrozawór (1 szt), przewody giętkie,
SLU 36B	- nr. wyr. 03365	zawór kątowy z zaworem zwrotnym (2 szt), silikon, 4 szt AA alkalicznych
SLU 37B	- nr. wyr. 03375	baterii 1,5 V, 2700 mAh (w typie z indexem B), chromowana zaślepka

Wyposażenie dodatkowe:

SLZ 01Y	- nr. wyr. 05012	zasilacz 24V DC do max. 2 szt baterii umywalkowych (str. 106)
SLZ 01Z	- nr. wyr. 05011	zasilacz 24V DC do max. 4 szt baterii umywalkowych (str. 106)
SLZ 03	- nr. wyr. 05030	zasilacz 24V DC do max. 9 szt baterii umywalkowych (str. 106)
SLZ 04Y	- nr. wyr. 05041	zasilacz 24V DC na DIN listwy, do max. 2 szt baterii umywalkowych (str. 106)
SLZ 04Z	- nr. wyr. 05042	zasilacz 24V DC na DIN listwy, do max. 4 szt baterii umywalkowych (str. 106)
SLD 03	- nr. wyr. 07030	pilot regulacyjny (str. 103)
SLA 36	- nr. wyr. 06360	opakowanie 4 szt. baterii alkalicznych AA, 1,5V, 2700 mAh (str. 103)