

Automatyczne baterie termostatyczne SLU 25S

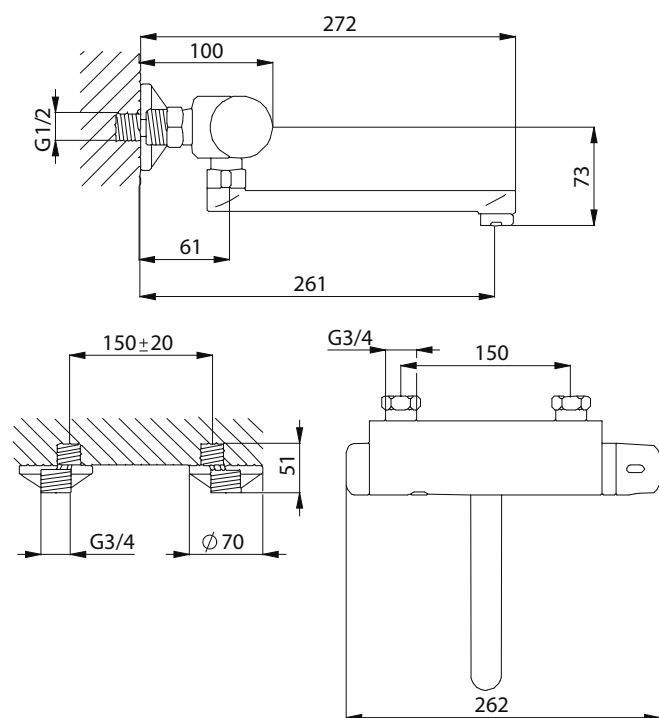


SLU 25S

Właściwości:

- oszczędny perlator, przepływ 6 l/min
- przeznaczone do służby zdrowia
- funkcja automatycznego zamknięcia wypływu wody po 5 minutach nieprzerwanego wypływu
- bateria SLU 25S jest przeznaczona do podłączenia ciepłej i zimnej wody (zamiennik za baterie klasyczną)
- do wyłączenia dochodzi po wyjęciu rąk po wcześniej ustalonym czasie (możliwość regulacji w zakresie 0,25 do 7,75 s)
- regulacji dokonujemy pilotem regulacyjnym SLD 03
- łatwy montaż do istniejącej instalacji
- zabezpieczenie przeciwpoparzeniowe
- regulacja temperatury wykonywana jest mieszaczem termostatycznym (woda ciepła i zimna ma mieć to samo ciśnienie)
- kontrola stanu baterii (w typie z indexem B)
- możliwość przełączenia funkcji na START/STOP

Schemat montażowy:



Dane techniczne:

SLU 25S, SLU 25SB	rozstaw podłączenia 150 mm
Zasilanie	
- SLU 25S	24V DC
- SLU 25SB	9V
Pobór prądu	
- przy napięciu 24V DC	5 W
- przy napięciu 9V	1,2 W
Żywotność baterii	
- litowa 9V, typ U9VL	około 2 lata przy 100 włączeniach dziennie
Zasięg	
- standardowe	0 - 0,3 m
- w systemie START/STOP	0,05 - 0,1 m
Zalecane ciśnienie wody	0,1 - 0,6 MPa
Przepływ	6 l/min (inf. tech.)
Dopływ wody	gwint G 1/2"
Odływ wody	ruchoma wylewka
Regulacja temperatury	mieszacz termostatyczny

Specyfikacja dostawy:

SLU 25S	- nr. wyr. 33258	korpus baterii z elektroniką, mieszacz termostatyczny z elektrozaworem,
SLU 25SB	- nr. wyr. 33259	przejściówki (2 szt), chromowana płyta (2 szt), ruchoma wylewka (chrom), sítka, imbusowy klucz, litowa bateria 9V (w typie z indexem B)

Wyposażenie dodatkowe:

SLZ 01Y	- nr. wyr. 05012	zasilacz 24V DC do max. 2 szt baterii umywalkowych (str. 106)
SLZ 01Z	- nr. wyr. 05011	zasilacz 24V DC do max. 4 szt baterii umywalkowych (str. 106)
SLZ 03	- nr. wyr. 05030	zasilacz 24V DC do max. 9 szt baterii umywalkowych (str. 106)
SLZ 04Y	- nr. wyr. 05041	zasilacz 24V DC na DIN listwy, do max. 2 szt baterii umywalkowych (str. 106)
SLZ 04Z	- nr. wyr. 05042	zasilacz 24V DC na DIN listwy, do max. 4 szt baterii umywalkowych (str. 106)
SLZ 06	- nr. wyr. 05060	zasilacz 24V DC do max. 1 szt baterii umywalkowej (str. 106)
SLD 03	- nr. wyr. 07030	pilot regulacyjny (str. 103)
SLA 09	- nr. wyr. 06090	litowa bateria 9V/1200 mAh, typ U9VL, żywotność około 2 lata przy 100 włączeniach dziennie (w typie z indexem B) (str. 103)