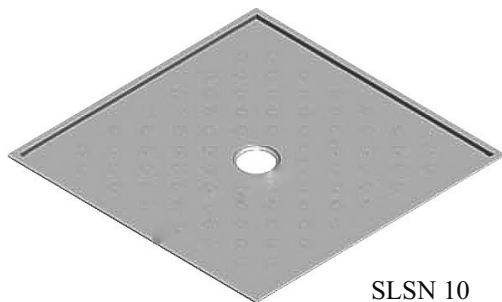


Nierdzewny brodzik SLSN 10

Nierdzewne wanny SLSN 09, SLSN 11

Właściwości: NEW

- SLSN 10 - nierdzewny brodzik 1000 x 1000 mm
- powierzchnia antypoślizgowa
- materiał CrNi 18/10 (AISI-304)
- powierzchnia matowa

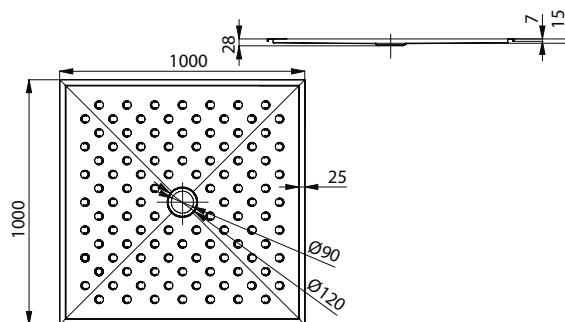


SLSN 10

Specyfikacja dostawy:

SLSN 10 – nr. wyr. 82100 nierdzewny brodzik, syfon

Rozmiary:



Właściwości: +

- przeznaczony do służby zdrowia
- materiał CrNi 18/10 (AISI 304), grubość 1,5 mm
- z odpływem
- bez syfonu
- bez nóg (wanna do zabudowy)
- z przelewem
- powierzchnia matowa

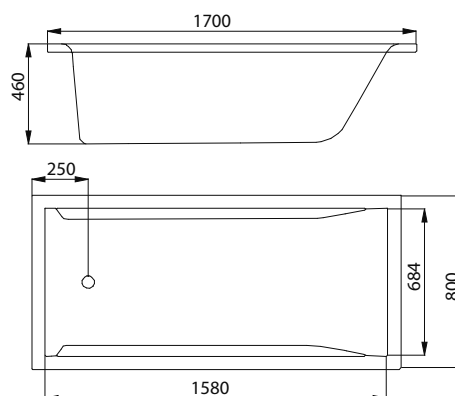


SLSN 09

Specyfikacja dostawy:

SLSN 09 – nr. wyr. 92090 nierdzewna wanna

Rozmiary:



Właściwości: NEW +

- przeznaczony do służby zdrowia
- materiał CrNi 18/10 (AISI 304), grubość 1,2 mm
- z odpływem
- bez nóg (wanna do zabudowy)
- bez przelewu
- powierzchnia matowa
- pojemność 8 litrów



SLSN 11

Specyfikacja dostawy:

SLSN 11 - nr. wyr. 92110 nierdzewna wanna dziecięca

Rozmiary:

