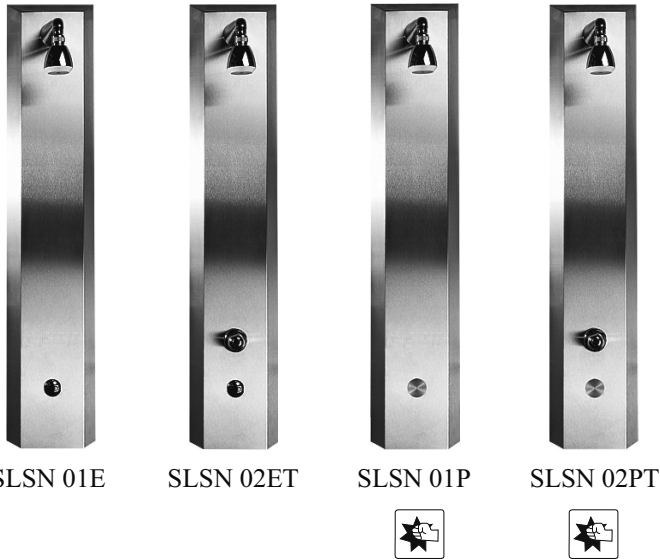


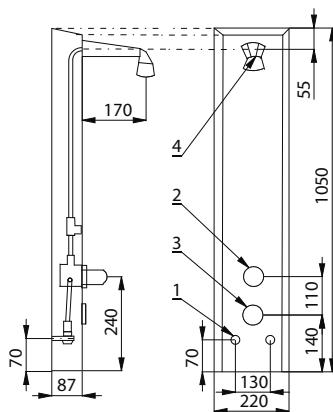
Automatyczne panele prysznicowe SLSN 01E, SLSN 02E, SLSN 01P, SLSN 02P



Właściwości:

- **nierdzewny automatyczny prysznic naścienny (index E)**
- automatyka czujnika reaguje na obecność osoby natychmiastowym włączeniem wody
- po odejściu od czujnika dochodzi do wyłączenia wody według ustalonego czasu
- opóźnienie wyłączenia wody jest regulowane za pomocą pilota SLD 03 w rozmiarze 0,25 - 7,75 s.
- funkcja automatycznego wyłączenia wody po 5 minutach
- w SLSN 01E(B) jest potrzebne dostarczyć wodę zmieszaną, w pozostałych modelach regulację dokonujemy za pomocą mieszacza lub mieszacza termostatycznego
- **nierdzewny wandaloodporny panel prysznicowy wyposażony w system piezzo włącznika` (index P)**
- system reaguje na minimalne naciśnięcie piezzo włącznika natychmiastowym włączeniem wody na ustalony czas od 10 s do 5 min. (ten czas ustalamy za pomocą pilota SLD 04), lub poprzez ponowne przyciśnięcie piezzo czujnika
- w SLSN 01P(B) jest potrzebne dostarczyć wodę zmieszaną, w pozostałych modelach regulację dokonujemy za pomocą mieszacza lub mieszacza termostatycznego

Rozmiary:



- 1- dopływ wody (gwint wewnętrzny G 1/2")
- 2- termostat
- 3- czujnik
- 4- wylot prysznicowy

Dane techniczne:

Zasilanie

- wersja z indexem E, ET, P, PT 24V DC
- wersja EB, ETB, PB, PTB 9V

Pobór prądu

- przy napięciu 24V DC 5 W
- przy napięciu 9V DC 2 W

Zasięg

- 0,3 - 0,7 m

Zalecane ciśnienie wody

- 0,1 - 0,6 MPa

Przepływ

- 12 l/min. (inf. tech.)

Podłączenie wody

- gwint G 1/2"

Regulacja temp. wody

- SLSN 02E, 02EB, 02P, 02PB mieszacz mechaniczny
- SLSN 02ET, 02ETB, 02PT, 02PTB mieszacz termostatyczny

Specyfikacja dostawy:

- | | | |
|------------------|------------------|---|
| SLSN 01E | - nr. wyr. 92011 | nierdzewny panel prysznicowy z elektroniką, wylewka prysznicowa, elektrozwór (1 szt.), przewód giętkie, zawór kątowy (1 szt.), bateria 9V (SLSN 01EB) |
| SLSN 02E | - nr. wyr. 92021 | nierdzewny panel prysznicowy z elektroniką, wylewka prysznicowa, elektrozwór (1 szt.), mieszacz, przewód giętkie, zawór kątowy (2 szt.), bateria 9V (SLSN 02EB) |
| SLSN 02ET | - nr. wyr. 92022 | nierdzewny panel prysznicowy z elektroniką, wylewka prysznicowa, elektrozwór (1 szt.), mieszacz termostatyczny, przewód giętkie, zawór kątowy (2 szt.), bateria 9V (SLSN 02ETB) |
| SLSN 01P | - nr. wyr. 92018 | panel prysznicowy z piezzo elektroniką, wylewka prysznicowa, elektrozwór (1 szt.), przewód giętkie, zawór kątowy (1 szt.), bateria 9V (SLSN 01PB) |
| SLSN 02P | - nr. wyr. 92028 | panel prysznicowy z piezzo elektroniką, wylewka prysznicowa, elektrozwór (1 szt.), mieszacz, przewód giętkie, zawór kątowy (2 szt.), bateria 9V (SLSN 02PB) |
| SLSN 02PT | - nr. wyr. 82021 | panel prysznicowy z piezzo elektroniką, wylewka prysznicowa, elektrozwór (1 szt.), mieszacz termostatyczny, przewód giętkie, zawór kątowy (2 szt.), bateria 9V (SLSN 02PTB) |

Wyposażenie dodatkowe:

- | | | |
|----------------|------------------|---|
| SLZ 01Y | - nr. wyr. 05012 | zasilacz 24V DC do max. 2 szt urządzeń (str. 106) |
| SLZ 01Z | - nr. wyr. 05011 | zasilacz 24V DC do max. 4 szt urządzeń (str. 106) |
| SLZ 03 | - nr. wyr. 05030 | zasilacz 24V DC do max. 9 szt urządzeń (str. 106) |
| SLZ 04Y | - nr. wyr. 05041 | zasilacz 24V DC na DIN listwy, do max. 2 szt urządzeń (str. 106) |
| SLZ 04Z | - nr. wyr. 05042 | zasilacz 24V DC na DIN listwy, do max. 4 szt urządzeń (str. 106) |
| SLZ 06 | - nr. wyr. 05060 | zasilacz 24V DC do max. 1 szt. czujników (str. 106) |
| SLD 03 | - nr. wyr. 07030 | pilot regulacyjny (str. 103) |
| SLA 09 | - nr. wyr. 06090 | litowa bateria 9 V/1200 mAh, type U9VL, żywotność około 2 lata przy 100 załączeniach dziennie, (w typie z indexem B) (str. 103) |