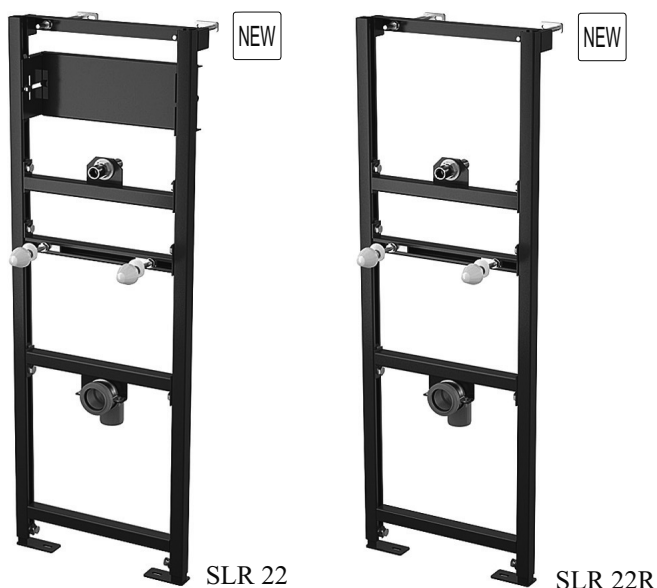


**Właściwości:**



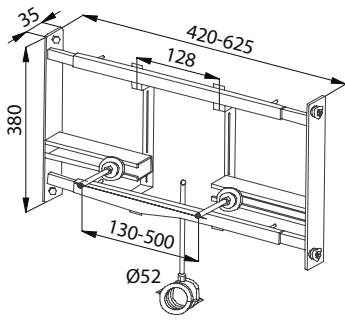
- ramy montażowe przeznaczone są do ścian gipsowo-kartonowych, możliwość zastosowania w różnych odległościach CW profilu 420 do 625 mm, powierzchnia stelażu – cynkochromowa, montaż profilu za pomocą śrub M8 z nakrętkami motylkowymi
- służy do montażu ceramiki sanitarnej (pisuar, umywalka, toaleta) z odpowiednim osprzętem elektronicznym (automatyczny spłukiwacz toaletowy lub pisuarowy)
- rozstaw śrub można regulować dobrowolnie w zależności od zamontowanego pisuaru, uchwyt odpływowy jest regulowany w pionie i poziomie
- w stelażu toaletowym SLW 03N śruby montażowe można regulować w pionie przy stałym rozstawie 180 lub 230 mm, dodatkowa część do zamontowania elektroniki musi być zamontowana na takiej wysokości aby odchylona deska toaletowa nie zasłaniała czujnika

**Specyfikacja dostawy:**

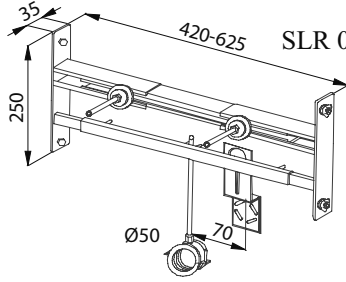
- |                |                         |   |
|----------------|-------------------------|---|
| <b>SLR 01</b>  | - <b>nr. wyr. 08010</b> | rama montażowa do ściany gipsowo-kartonowej dla pisuaru z czujnikiem radarowym za pisuarem (SLP 24, SLP 25, SLP 27, SLP 32, SLP 33, SLP 37, SLP 45, SLP 46, SLP 47, SLP 48, SLP 99) |
| <b>SLR 01L</b> | - <b>nr. wyr. 08015</b> | stelaż do ścian gipsowo-kartonowych dla pisuaru z czujnikiem radarowym na listwie (SLP 07, SLP 19, SLP 23, SLP 31, SLP 36, SLP 49)  |
| <b>SLR 01R</b> | - <b>nr. wyr. 08012</b> | rama montażowa do ściany gipsowo-kartonowej dla pisuaru JOLY z czujnikiem (SLP 14)  |
| <b>SLR 02</b>  | - <b>nr. wyr. 08020</b> | rama montażowa do ściany gipsowo-kartonowej dla pisuaru z czujnikiem nad pisuarem (SLP 02, SLP 06)  |
| <b>SLR 02D</b> | - <b>nr. wyr. 08024</b> | rama montażowa do ściany gipsowo-kartonowej dla pisuaru DOMINO (SLP 17)   |
| <b>SLR 02N</b> | - <b>nr. wyr. 08021</b> | rama montażowa do ścian gipsowo-kartonowej dla pisuaru nierdzewnego (SLPN 01, SLPN 07, SLPN 08)   |
| <b>SLR 03</b>  | - <b>nr. wyr. 08030</b> | rama montażowa do przedściennego wiszącego WC ze spłukiwaczem, który umieszczony jest nad miską (SLW 01NK)  |
| <b>SLR 03N</b> | - <b>nr. wyr. 08031</b> | rama montażowa do ściany gipsowo-kartonowej do zawiesz. muszli WC z czujnikiem (SLW 01NK)   |
| <b>SLR 03Z</b> | - <b>nr. wyr. 08033</b> | rama montażowa do ścian murowanych dla misek ustępowych wiszących z czujnikiem (SLW 01NK), nie stosować do ścian gipsowo-kartonowych  |
| <b>SLR 04</b>  | - <b>nr. wyr. 08040</b> | rama montażowa do ściany gipsowo-kartonowej dla umywalki ze stojącą baterią   |
| <b>SLR 05</b>  | - <b>nr. wyr. 08050</b> | rama montażowa do bidetu  |
| <b>SLR 06</b>  | - <b>nr. wyr. 08060</b> | nogi do ram montażowych   |
| <b>SLR 22</b>  | - <b>nr. wyr. 08220</b> | stelaż montażowy (z odpływowym kolanem) do pisuarów, w których spłukiwacz umieszczony jest nad pisuarem (SLP 02, SLP 06)  |
| <b>SLR 22R</b> | - <b>nr. wyr. 08222</b> | stelaż montażowy (z odpływowym kolanem) do pisuarów z radarowym spłukiwaczem umieszczonym na listwie (SLP 07, SLP 19, SLP 23, SLP 31, SLP 36, SLP 49,...)                           |

Rozmiary:

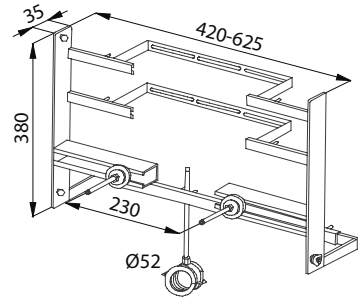
SLR 01



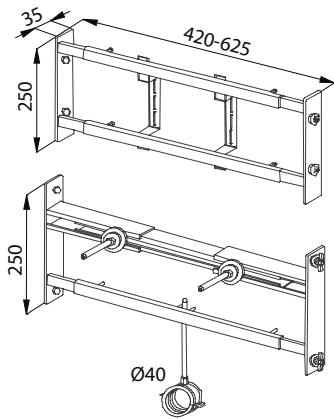
SLR 01L



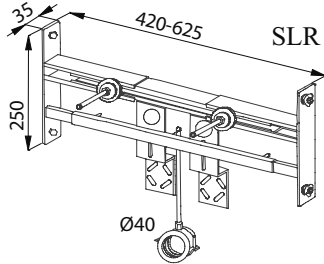
SLR 01R



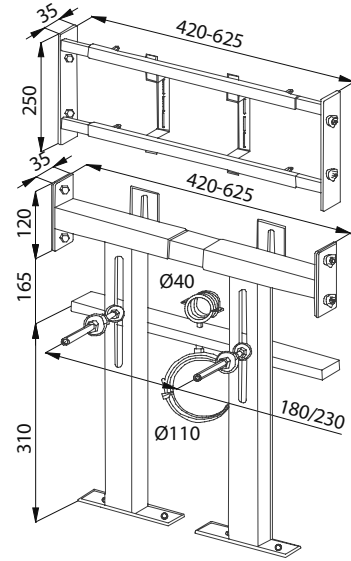
SLR 02



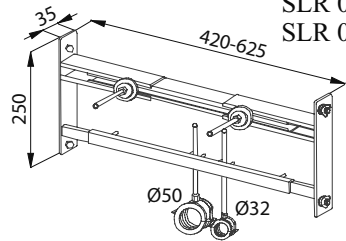
SLR 04



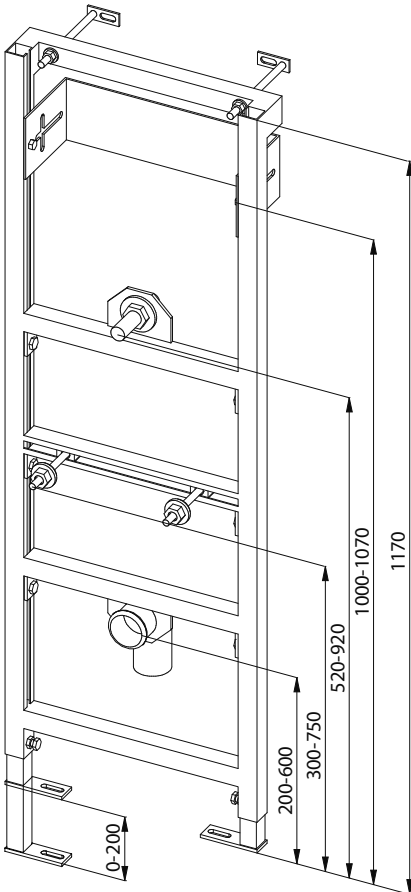
SLR 03N



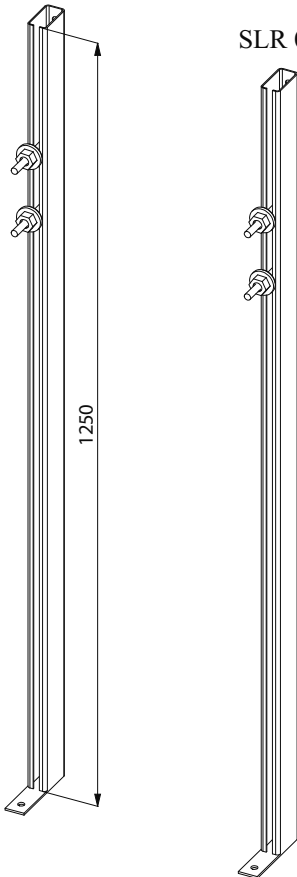
SLR 02D  
SLR 02N



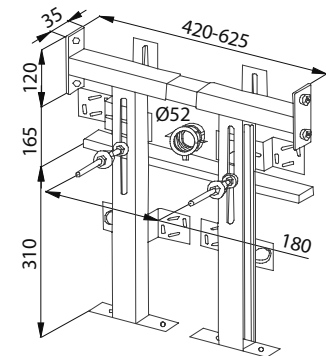
SLR 22  
SLR 22R



SLR 06



SLR 05



SLR 03Z

