

Nierdzewne pisuary SLPN 06, SLPN 09

Właściwości:



- wandaloodporny
- przeznaczona do więzień
- wiszący pisuar zaokrąglonego kształtu z zintegrowanym spłukiwaczem z 3/8" podłączeniem
- montaż za pomocą szpilek (M10, długość 190 mm) z drugiej strony ściany
- materiał CrNi 18/10 (AISI - 304), grubość miski 1 mm, grubość odudowy 1,5 mm
- wypełniony poliuretanem (wyciszenie, zwiększenie odporności)
- powierzchnia matowa

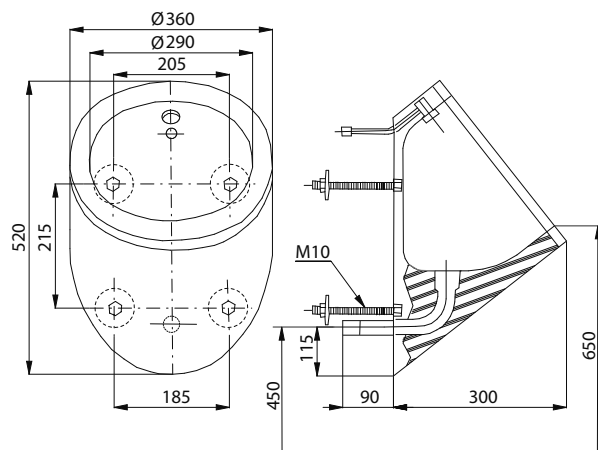


SLPN 06

Specyfikacja dostawy:

SLPN 06 – nr. wyr. 91060 nierdzewny pisuar, sysza spłukująca, 4x szpilki M10

Rozmiary:



Właściwości:



- wandaloodporny
- wiszący pisuar zaokrąglonego kształtu z zintegrowanym spłukiwaczem z 1/2" podłączeniem
- montaż przez otwór serwisowy
- materiał CrNi 18/10 (AISI - 304), grubość miski 1 mm, grubość odudowy 1,5 mm
- powierzchnia matowa



SLPN 09

Specyfikacja dostawy:

SLPN 09 – nr. wyr. 91090 nierdzewny pisuar, dysza spłukująca, syfon, śruby montażowe

Rozmiary:

