

Nierdzewne pisuary wielostanowiskowe SLPN 02, SLPN 03, SLPN 04, SLPN 05



SLPN 02

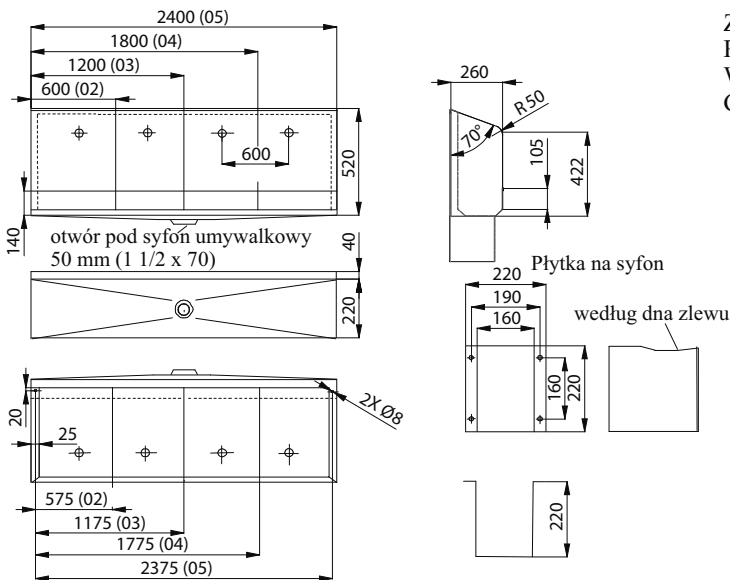


SLPN 05

Właściwości: NEW

- wandaloodporny
- nierdzewne zlewy pisuarowe
- do zawieszenia na ścianie
- pisuary dostarczane są w długościach: 600, 1200, 1800 i 2400 mm
- długość odpowiada liczbie zabudowanych spłukiwaczy w górnej części zlewu
- zlew można wykonać według życzenia klienta (długość)
- materiał CrNi 18/10 (AISI-304)
- powierzchnia matowa

Rozmiary:



Dane techniczne:

Zalecane ciśnienie wody: 0,1 - 0,6 MPa
 Przepływ: 12 l/min. (inf. tech.)
 Wejście wody: gwint G 1/2"
 Grubość blachy: 1,5 mm

Specyfikacja dostawy:

SLPN 02	- nr. wyr. 91020	nierdzewny zlew pisuarowy 600 mm - 1 nierdzewna głowica spłukująca, zawór kątowy, śruby montażowe, obudowa na syfon, syfon
SLPN 03	- nr. wyr. 91030	nierdzewny zlew pisuarowy 1200 mm - 2 nierdzewne głowice spłukujące, zawór kątowy, śruby montażowe, obudowa na syfon, syfon
SLPN 04	- nr. wyr. 91040	nierdzewny zlew pisuarowy 1800 mm - 3 nierdzewne głowice spłukujące, zawór kątowy, śruby montażowe, obudowa na syfon, syfon
SLPN 05	- nr. wyr. 91050	nierdzewny zlew pisuarowy 2400 mm - 4 nierdzewne głowice spłukujące, zawór kątowy, śruby montażowe, obudowa na syfon, syfon

Wyposażenie dodatkowe:

SLP 01Z	- nr. wyr. 01011	włącznik czasowy (str. 43)
SLP 05K	- nr. wyr. 01052	wielostanowiskowy spłukiwacz pisuarowy (str. 41)
SLP 05KZ	- nr. wyr. 01053	wielostanowiskowy spłukiwacz pisuarowy ze zintegrowanym zasilaczem (str. 41)



SLP 01Z