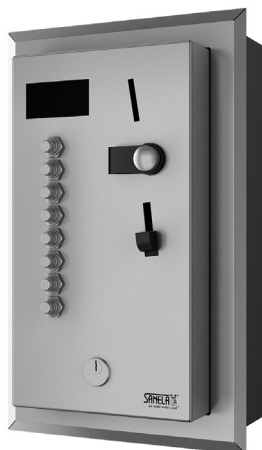


Monetowe i żetonowe automaty od cztery do ośmiu pryszniców SLZA 02LM, SLZA 02LMZ



SLZA 02LM



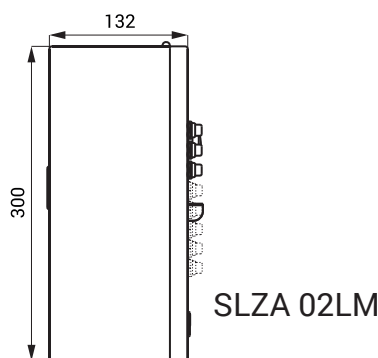
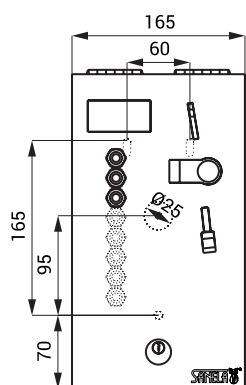
SLZA 02LMZ

Właściwości

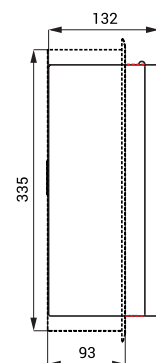
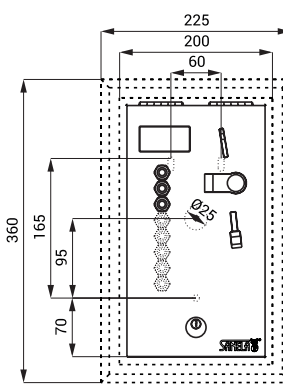


- przepłukiwanie higieniczne
- wandaloodporna
- wybór prysznica przez użytkownika
 - przed włożeniem monety lub żetonu użytkownik naciska przycisk, aby wybrać pożądany prysznic, numer prysznica zostanie wyświetlony na wyświetlaczu
- bezpośrednia kontrola
 - po włożeniu monety lub żetonu automat uruchamia wodę przez kilka sekund jako wskazanie wybranego prysznica
 - po ustawionym opóźnieniu uruchamia wodę przez płatny czas
- 30% czasu płatnego przed zakończeniem zaopatrzenia w wodę użytkownik zostaje ostrzeżony przez przerwanie przepływu wody
- automat dodaje monety, ale nie wraca
- indeks Z - montaż do ściany
- ustawienie parametrów za pomocą pilota SLD 05 (ustawienie czasu prysznica zgodnie z wartością monety lub żetonu, ustawianie czasu opóźnienia, opcja aktywacji funkcji automatycznego płukania, ustawienie aktualnego kursu euro, ustawienie wartości żetonów, regulacja kontrastu wyświetlacza, możliwość wyłączenia jednego z pryszniców)
- możliwość oznaczenia przycisków symbolami zgodnie z wymaganiami klient
- możliwość uzyskania informacji statystycznych, diagnostyki sprzęt
- zamykany na klucz
- przeznaczony do użytku wewnętrznego, zakres temperatury +5 do +40
- materiał AISI 304 (1.4301)
- powierzchnia matowa

Schemat montażowy



SLZA 02LM



SLZA 02LMZ

Dane techniczne

Wymiar otworu w ścianie dla wariantu Z	335 x 200 x 125 mm
Rożmiary	
▪ SLZA 02LM	300 x 165 x 132 mm
▪ SLZA 02LMZ	360 x 225 x 132 mm
Waga	
▪ SLZA 02LM	4,04 kg
▪ SLZA 02LMZ	6,2 kg
Grubość materiału ze stali nierdzewnej	1,5 mm
Zasilanie	24 V DC
Pobór prądu	65 W (zależy od akcesoriów i liczby pryszniców)
Rodzaie monet	1, 2 i 5 złoty, 1 i 2 EUR, metalowy żeton (inne waluty na zapytanie)
Regulowany czas opóźnienia włączenia	0 - 255 s, standardowe 30 s
Czas spłukiwania (natrysku)	5 - 1200 s

Specyfikacja dostawy

SLZA 02LM - nr. wyr. 88027 nierdzewny automat na monety z elektroniką, wrzutnikiem i pojemnikiem na monety, zestaw klucze (2 szt.)

SLZA 02LMZ - nr. wyr. 88028 nierdzewny automat na monety z elektroniką, wrzutnikiem i pojemnikiem na monety, zestaw klucze (2 szt.), rama montażowa

Wymagane akcesoria



SLZA 15	88150	Rozdzielacz do elektrozaworów
---------	-------	-------------------------------



SLZA 20	88200	Prysznicowa armatura bez piezo włącznika - woda zmieszana
---------	-------	---



SLZA 20H	88205	Prysznicowa armatura bez piezo włącznika - na dwie wody, regulacja temp. mieszaczem
----------	-------	---



SLZA 20T	88206	Prysznicowa armatura bez piezo włącznika - na dwie wody, regulacja temp. mieszaczem termostatycznym
----------	-------	---

- klucz do dokręcania nakrętek zaworów termostatycznych SLA 64



SLZA 21	88210	Nierdzewny panel prysznicowy bez piezo włącznika - woda zmieszana
---------	-------	---



SLZA 21H	88215	Nierdzewny panel prysznicowy bez piezo włącznika - na dwie wody, regulacja temp. mieszaczem
----------	-------	---



SLZA 21T

88216

Nierdzewny panel prysznicowy bez piezo włącznika
- na dwie wody, regulacja temp. mieszaczem
termostatycznym

Wyposażenie dodatkowe

- SLZ 01Y - **nr. wyr. 05012** zasilacz 24 V DC dla maks. 5 pryszniców
- SLZ 01Z - **nr. wyr. 05011** zasilacz 24 V DC dla maks. 9 pryszniców
- SLZ 04Y - **nr. wyr. 05042** zasilacz 24 V DC na szynę DIN, dla maks. 5 pryszniców
- SLZ 04Z - **nr. wyr. 05041** zasilacz 24 V DC na szynę DIN, dla maks. 9 pryszniców
- SLZ 04X - **nr. wyr. 10049** zasilacz 24 V DC na szynę DIN, dla maks. 15 pryszniców
- SLD 05 - **nr. wyr. 07050** pilot do ustawiania parametrów
- SLA 03 - **nr. wyr. 06030** wylewka prysznicowa wandaloodporna z regulacją kąta wypływu wody
- SLA 39 - **nr. wyr. 06390** wylewka prysznicowa wandaloodporna
- SLA 40 - **nr. wyr. 06400** wylewka prysznicowa wandaloodporna z regulacją kąta wypływu wody
- SLA 64 - **nr. wyr. 06640** klucz do dokręcania nakrętek zaworów termostatycznych (SLZA 20T)
- SLZA 50 - **nr. wyr. 88500** zestaw 50 żetonów do automatów Sanela