

Nierdzewne poidelko SLUN 14

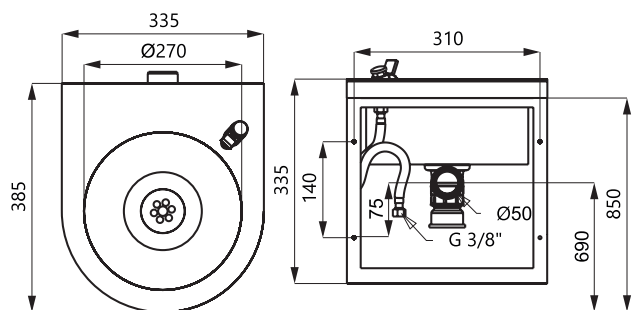


SLUN 14

Właściwości

- nierdzewne wiszące poidelko z przyciskową baterią
- regulacja przepływu wody za pomocą zaworu kulowego
- materiał AISI - 304
- powierzchnia błyszcząca

Rozmiary



Specyfikacja dostawy

SLUN 14 - nr. wyr. 93140 nierdzewne poidelko, przyciskowa bateria, zawór kątowy z filtrem, przewody giętkie, syfon, uchwyty montażowe