

Automatyczny sflukiwacz pisuarowy SLP 02N



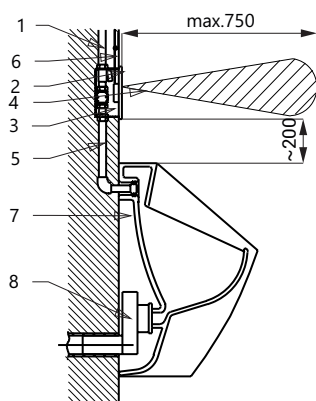
SLP 02N

Właściwości

- reakcja na obecność osoby przebywającej przed pisuarem w odległości max. 0,7 m od czujnika przez okres dłuższy niż 7,5 sek.
- do sflukiwania dochodzi po odejściu osoby
- czas włączenia czujnika do regulacji od 0,5 do 15,5 sek.
- regulacji dokonujemy pilotem regulacyjnym SLD 03
- funkcja samoczynnego sflukiwania po 24 godziny od ostatniego sflukania
- kontrola stanu baterii (w typie z indexem B)
- regulacja ciśnienia wody za pomocą zaworu kulowego

Schemat montażowy

- 1 - dopływ wody
- 2 - nierdzewna płytka czołowa z elektroniką
- 3 - skrzynka montażowa
- 4 - strefa zasięgu czujnika
- 5 - połączenie z pisuarem
- 6 - przewód zasilający
- 7 - pisuar
- 8 - syfon



Dane techniczne

Rozmiar płyty nierdzewnej	170 x 170 x 10 mm
Rozmiar skrzynki montażowej	140 x 140 x 75 mm
Zasilanie	
▪ SLP 02N	24 V DC
▪ SLP 02NZ	230 V AC/50 Hz
▪ SLP 02NB	6 V
Pobór prądu	
▪ przy napięciu 24 V DC	7 W
▪ przy napięciu 6 V	3 W
Zasięg	0,6 - 0,75 m
Zalecane ciśnienie wody	0,1 - 0,6 MPa
Przepływ	18 l/min (inf. tech.)
Podłączenie wody	gwint G 3/4"
Wyjście wody	gwint G 3/4"

Specyfikacja dostawy

- SLP 02N - nr. wyr. 42022 nierdzewna płytka czołowa z elektroniką, plastikowa skrzynka montażowa ze śrubunkiem,
SLP 02NZ - nr. wyr. 42023 elektrozawór i zawór kulowy, zasilacz (SLP 02NZ), 4 szt. AA alkalicznych baterii
SLP 02NB - nr. wyr. 42025 1,5 V 2700 mAh (SLP 02NB)

Wyposażenie dodatkowe

- SLZ 01Y - nr. wyr. 05012 zasilacz 24 V DC do max. 5 szt. sflukiwaczy
SLZ 01Z - nr. wyr. 05011 zasilacz 24 V DC do max. 9 szt. sflukiwaczy
SLZ 04Y - nr. wyr. 05042 zasilacz 24 V DC na DIN listwy, do max. 5 szt. sflukiwaczy
SLZ 04Z - nr. wyr. 05041 zasilacz 24 V DC na DIN listwy, do max. 9 szt. sflukiwaczy
SLZ 04X - nr. wyr. 10049 zasilacz 24 V DC na DIN listwy, do max. 15 szt. sflukiwaczy
SLZ 06 - nr. wyr. 05060 zasilacz 24 V DC do max. 1 szt. sflukiwacza
SLD 03 - nr. wyr. 07030 pilot regulacyjny do nastawienia parametrów
SLA 02 - nr. wyr. 06020 armatura sflukująca do podłączenia wody do pisuaru z dopływem od tyłu
SLR 02 - nr. wyr. 08020 rama montażowa do ściany gipsowo-kartonowej dla pisuaru z czujnikiem nad pisuarem
SLR 22 - nr. wyr. 08220 rama montażowa przeznaczona do płyt gipsowo-kartonowych, przeznaczony do pisuarów ceramicznych i ze stali nierdzewnej (SLPN 07, SLPN 09) i do sflukiwaczy (SLP 02, SLP 06) z umieszczonym czujnikiem nad pisuarem